

Reguladores Digitales Diferenciales para Energía Solar | Panelable / Din Rail / Mural

Solar Energy Digital Differential Regulators | Panel-suitable / DIN Rail / Mural

new



Línea SOL

P 21-SOL | P 23-SOL | ORK 21-SOL | M 1-SOL | M 3-SOL

Donde aplicarlo
Where to apply



Reguladores diferenciales digitales para energía solar térmica.
Thermal Solar energy digital differential regulators



1 display con 3 dígitos. Punto decimal.
1 display with 3 digits. Decimal point.



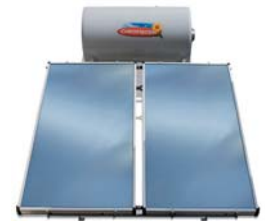
Protección IP65.
IP65 protection degree.

| MODELO MODEL | ENTRADAS INPUTS | SALIDAS OUTPUTS | ALIMENTACIÓN SUPPLY | RANGO RANGE | MEDIDAS (mm) DIMENSIONS | PRECIO (€) PRICE (€) |
|-----------------|--|--------------------|------------------------|---|----------------------------|-------------------------|
| P 21-SOL | 2x PTC / NTC / PT1000 [2 Sondeas NTC-1 incluidas / 2 Probes NTC-1 included] | 1x Relé / Relay | 230...110 V | -50.0/+150 °C -50.0/+110 °C -99.9/+500 °C | 32x74 x65 [Panel] | 69,00 € |
| M 1-SOL | | | | | 120x74 x30 [Mural / Wall] | 79,00 € |
| P 23-SOL | 3x PTC / NTC / PT1000 [2 Sondeas NTC-1 incluidas / 2 Probes NTC-1 included] | 3x Relés / Relays | 230...110 V | -50.0/+150 °C -50.0/+110 °C -99.9/+500 °C | 32x74 x65 [Panel] | 79,00 € |
| M 3-SOL | | | | | 120x74 x30 [Mural / Wall] | 89,00 € |
| ORK 21-SOL | 2x PTC / NTC [2 Sondeas NTC-1 incluidas / 2 Probes NTC-1 included] | 1x Relé / Relay | 230...110 V | -50.0/+150.0 °C -50.0/+110.0 °C | Din Rail | 125,00 € |

1 Energía solar térmica. Thermal solar energy.



2 Sistema termosifón. Thermosiphon system.



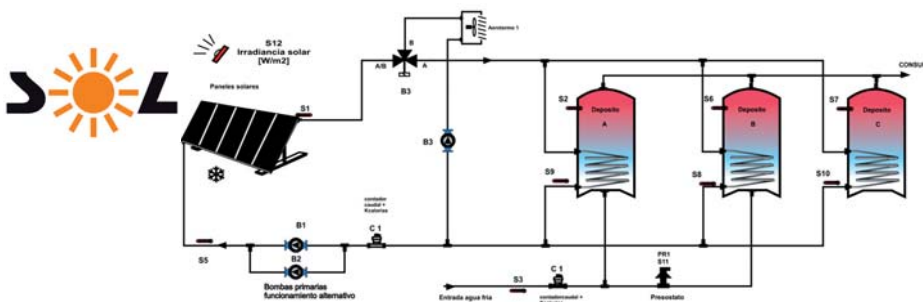
3 Depósito acumulador de agua. Water storage tank.



Temporizadores,
Contadores, Reg.
Solares y Especiales

Accesorios | Accessories

| | |
|---------|----------|
| KEY USB | 125,00 € |
|---------|----------|



Esquemas de conexión | Wiring diagrams

