



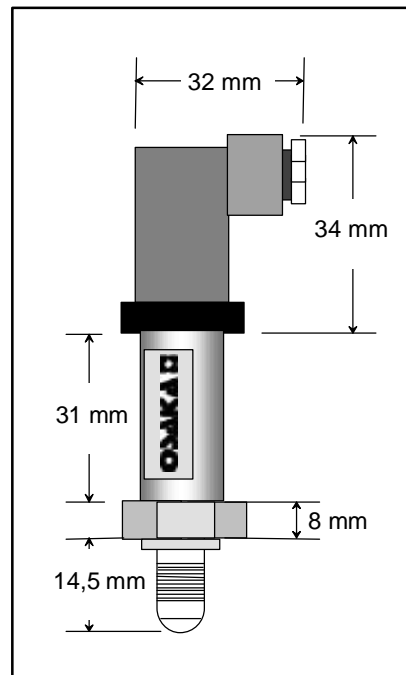
versión.: D.S.PP.10.02.1
nº doc: 76

PP 30 (0-10) Sonda de presión (0 a 30 bar)

CARACTERÍSTICAS TÉCNICAS

CARACTERÍSTICAS MECÁNICAS	
Material Carcasa	Acero inoxidable AISI 316
Peso	60 g, aprox.
Conexión eléctrica	Conector mPm 393 enchufable
Conexión de presión	7/16"-20-UNF
CARACTERÍSTICAS ELÉCTRICAS	
Alimentación	12...28 Vdc
CARACTERÍSTICAS DE SALIDA	
Señal de salida	0...10 VDC
CARACTERÍSTICAS DE FUNCIONAMIENTO	
Para medida en:	H2O, R12, R134a, R22, R502, FX10, FX56, R404A, NH3, R410, R507C
Temperatura de almacenaje	-40...100 °C
Temperatura de funcionamiento	-20...80 °C
Rango	0...30 bar
Estabilidad	=0,2% / 10k
Aislamiento	>100 MΩ/50 V
Resistencia a la presión	10 millones de ciclos de presión 0...100 %FS a 25°C
Resistencia a vibraciones	20g, 20 a 5000Hz

DIMENSIONES MECÁNICAS



CERTIFICACIONES

CE conformity