



versión.: D.OT.48.02.2
nºoc: 52

OT 48-A 48 X 48 TERMOSTATO ANALÓGICO

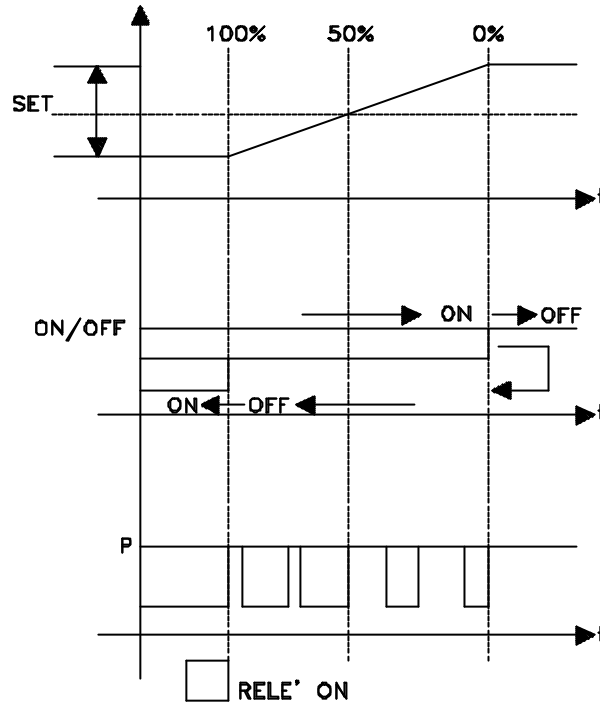


CARACTERÍSTICAS TÉCNICAS

CARACTERÍSTICAS MECÁNICAS	
Material Carcasa	Plástico auto extingible, UL 94 V0
Dimensiones	48x48 mm (1/16 DIN) – de profundidad 89 mm
Peso	200 g aprox.
Conexiones	Base octal
Montaje	Empotrado en panel de 45,5x45,5 mm de profundidad
Protección frontal	IP 54
CARACTERÍSTICAS ELÉCTRICAS	
Alimentación	110, 230 VAC +/-10% (opcional 24V)
Frecuencia AC	50 / 60 Hz
Consumo	3 VA aprox.
CARACTERÍSTICAS DE ENTRADA	
Termopar	Programable en J, K.
Termo resistencia	Pt 100
CARACTERÍSTICAS DE SALIDA	
Salida a relé	8A, 250VAC – AC1
Salida de voltaje (para relé estado sólido)	20 mA a 12 VDC con protección contra cortocircuitos
CARACTERÍSTICAS DE FUNCIONAMIENTO	
Control	ON/Off, proporcional
Precisión	Tc : +/-2% fs; Pt100 : +/-1% fs
Rango de medidas	En función del rango de la sonda. Se pueden configurar entre -50 a 1200°C. RANGO :
	0 ... +50°C 0 ... +600°C
	-50° ... +50°C 0 ... +800°C
	0 ... +100°C 0 ... +1000°C
	0 ... +200°C 0 ... +1200°C
	0 ... +350°C 0 ... +250°C
Unidad de medida	°C
Temperatura de funcionamiento	0...55°C
Humedad de funcionamiento	30...95 RH% (Sin condensación)

FUNCIONAMIENTO DE LA SALIDA

El control ON / OFF tiene fijado una histéresis de 3°C, mientras el control proporcional tiene una banda de 10°C y el tiempo de ciclo de 25 segundos.



DIMENSIONES MECÁNICAS (mm)

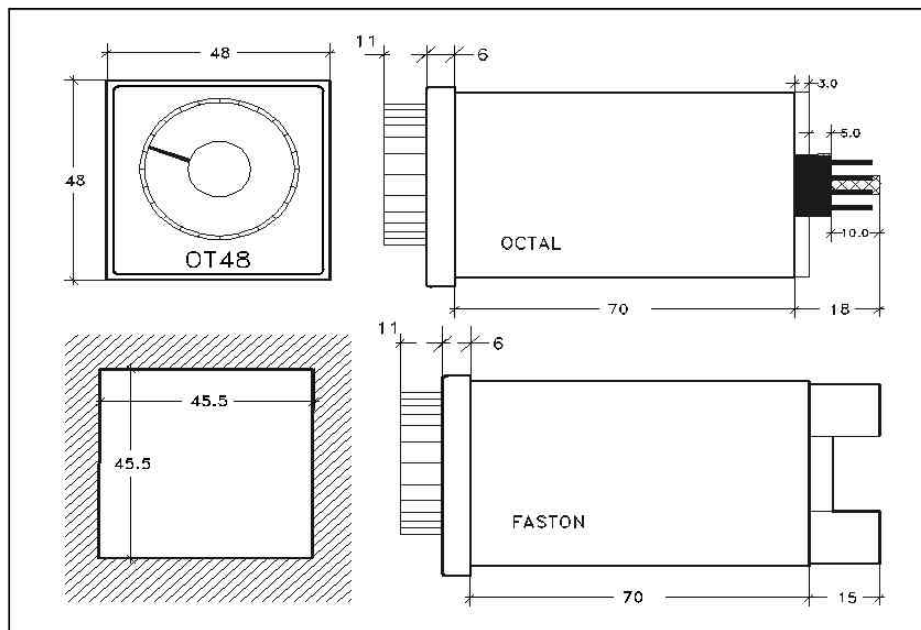
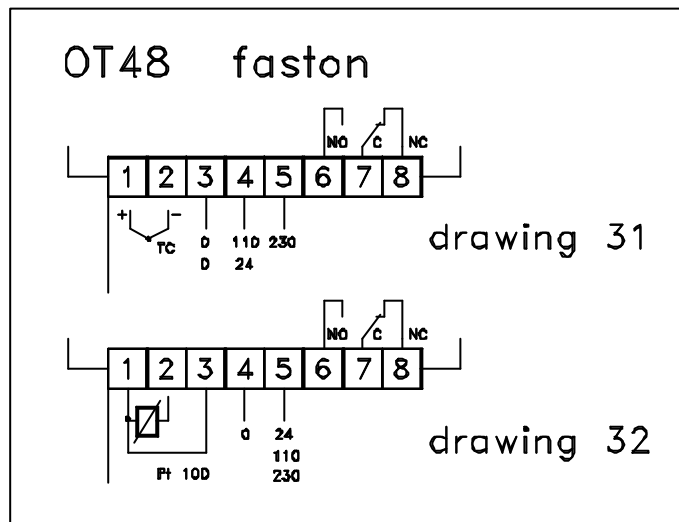
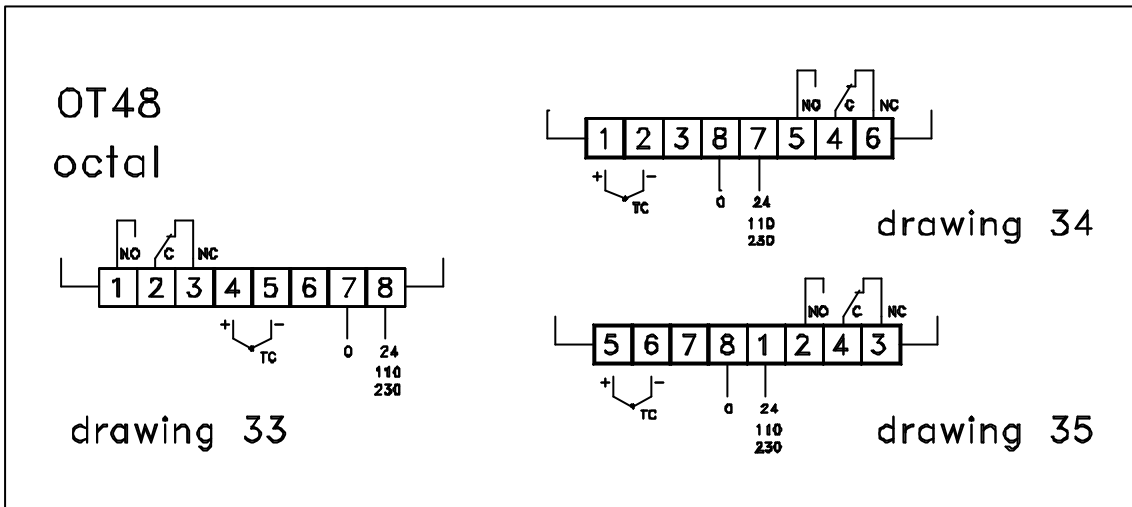


DIAGRAMA DE CONEXIONES



CERTIFICACIONES

**CE Conformity: CEE EMC 89/36 (EN 50081-1, EN 50082-1)
CEE LT 73/23 and 93/68 (EN 61010-1)**