



## OS482-eco-RAMP-RS

REGULADOR 48 x 48  
MULTISONDA, PID, ON/OFF, RAMPAS



versión.: D.OS482.Eco2.2  
nº doc: 46

### CARACTERÍSTICAS TÉCNICAS

CARACTERÍSTICAS MECÁNICAS	
Material Carcasa	Plástico auto-extinguible
Dimensiones	48x48 mm (1/16 DIN) – de profundidad de 96 mm
Peso	200gr. aprox.
Conexiones	Regletero extraíble
Montaje	Empotrado en panel de 44,5 mm x 44,5 mm
CARACTERÍSTICAS ELÉCTRICAS	
Alimentación	24 VAC, 115 VAC, 230 VAC, 12..30 Vdc
Frecuencia AC	50 / 60 Hz
Consumo	3VA
CARACTERÍSTICAS DE ENTRADA	
Termopar	J, K, S
Termo resistencia	Pt 100
Corriente de entrada	0/4...20 mA
Voltaje de entrada	0..10 V
CARACTERÍSTICAS DE SALIDA	
Salidas Relé	C1 (principal): 5A, 250VAC – AC1 C2 (alarma): 5A, 250VAC – AC1
Salida opcional	Válvula motorizada
Salida propia de tensión	13 Vdc
Corriente analógica de salida	0/4...20 mA (Salida de repetición, Imagen de la entrada)
Voltaje analógico de salida	0...10 V (Salida de repetición, Imagen de la entrada)
CARACTERÍSTICAS DE FUNCIONAMIENTO	
Control	Programable en, ON/OFF, PID y Zona muerta
Exactitud	+/- 0.5%
Resolución del Display	1 o 0,1 (configurable)
Rango de medida	Pt 100: Ptr -40,0..200,0 °C; PtE -40..800 °C Termopar: J 0..60 °C; K 0..1200 °C; S 0..1710 °C
Unidad de medida (multiconfigurable)	°C, °F
Parámetros de acceso	Protegidos con password
Temperatura de funcionamiento	0...55°C
Humedad de funcionamiento	30...95 RH% (sin condensación)
CONTROL DE RAMPAS	
3 programas	de 7 segmentos
2 programas	de 1 de 14 segmentos + 1 de 7 segmentos
1 programa	de 21 segmentos
Cíclico o con final por temperatura o por tiempo	

## CARACTERÍSTICAS DE FUNCIONAMIENTO

### PROGRAMACIÓN DE RAMPAS

El OS 48-2 ECO, puede ser utilizado para programar ciclos de funcionamiento automáticos con rampas. La programación de las rampas permite tener un set-point que varía de modo automático. Los programas realizables son tres. Para cada división programada, se define la temperatura de llegada y el tiempo por un máximo de 99 horas y 99 min. Las opciones de funcionamiento, se seleccionan en el menú de programación de rampas.

### CONTROL ON / OFF

Este tipo de control de trabajo en las salidas depende del valor del set point, de la temperatura medida por la sonda de la cámara y la programación del diferencial. El diferencial es simétrico, se reparte la  $\frac{1}{2}$  por debajo del Set Point y la otra  $\frac{1}{2}$  por arriba.

### CONTROL PID

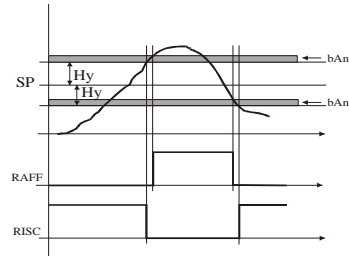
Este tipo de control funciona solamente a través de la salida OUT1, mientras la salida OUT2 trabaja con control ON/OFF, con SET2 independiente o dependiente con SET1 y puede ser usado como alarma.

### FUNCIÓN AUTOTUNING

Esta función permite automatizar los parámetros de PID, después de la programación del Set Point. Los valores calculados se guardan automáticamente, al final del ciclo de Autotuning, en los parámetros de PID.

### CONTROL ZONA NEUTRA

Recordemos que el equipo trabaja con histéresis simétrica, y esto quiere decir que el valor del set point se convierte en un valor promedio. Si ponemos un Setpoint de (20), el regulador actúa de la siguiente manera: actúa relé 1, calentando hasta (21) y lo mantendrá R1 entre (21-19) ; el relé 2 actuará a (23) y lo mantendrá R2 entre (23-21).

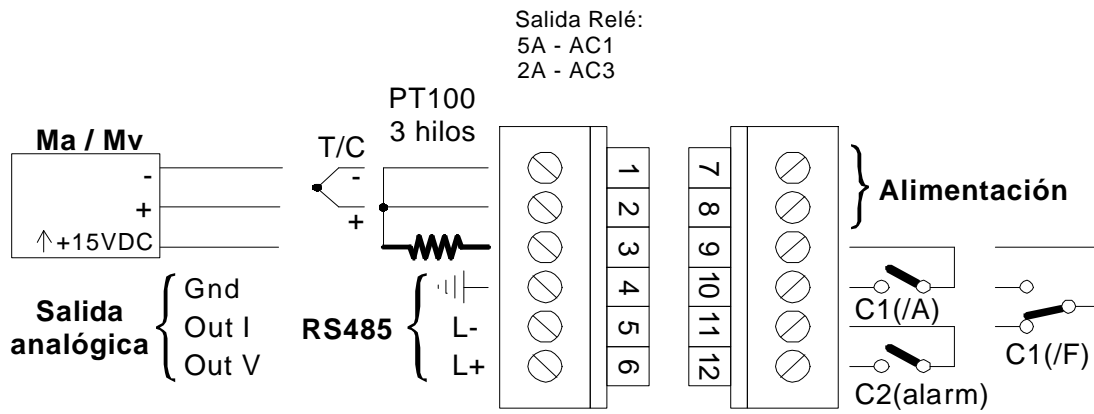


## MEDIDAS MECÁNICAS Y DESCRIPCIÓN DEL PANEL FRONTAL



<b>1 - Display PV</b>	Indica la temperatura leída por la sonda.	<b>6 - Tecla Ramp/Exit</b>	Permite entrar en la programación "Rampas", y salir del menú.
<b>2- Display SV</b>	Indica el valor del Set Point.	<b>7 - Tecla UP</b>	Permite incrementar los valores de los parámetros.
<b>3 - Led R</b>	Encendido, indica que el proceso de rampas está en funcionamiento.	<b>8 - Tecla RIGHT/UP</b>	Permite moverse por los parámetros de la programación, y por sus valores.
<b>4 - Led On</b>	Encendido, indica que el relé 1 (principal), está en funcionamiento.	<b>9 - Tecla PRG</b>	Permite el acceso a la programación.
<b>5 - Led AI</b>	Encendido, indica que el relé 2 (alarma), está en funcionamiento.		

## DIAGRAMA DE CONEXIONES



## CERTIFICACIONES

CE Conformity

DIGIFRED, S.L.-C/ Lluís Sagnier, 46 – 08032 Barcelona SPAIN – TEL. +34 934351495 – FAX +34 934365912  
e-mail: [digifred@terra.es](mailto:digifred@terra.es) – [info@osakaproducts.com](mailto:info@osakaproducts.com) <http://www.osakaproducts.com>