



versión.:
nº doc:

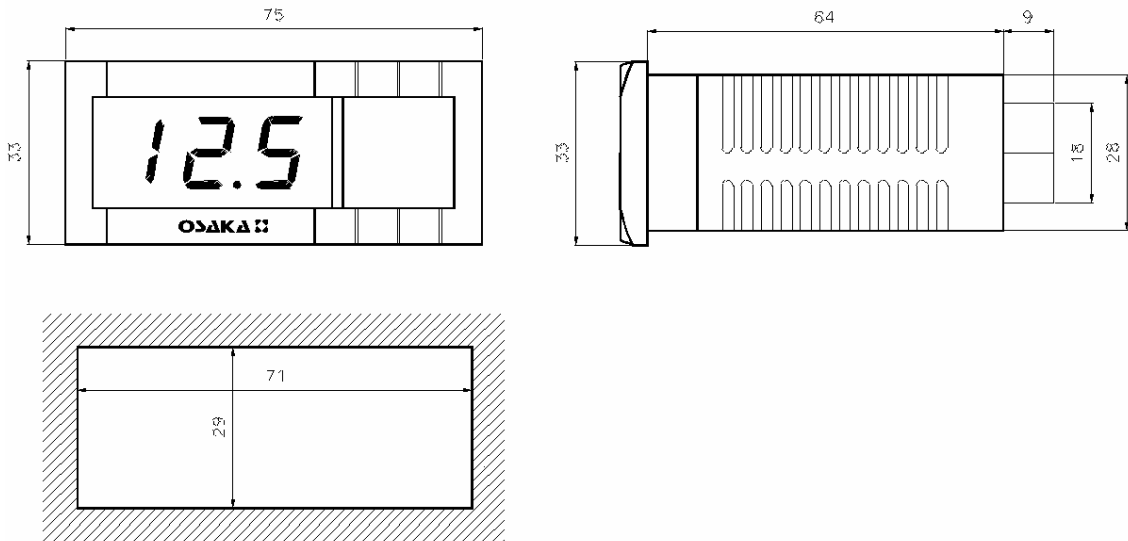
D.OI.22.02.2
28

OI 22 INDICADOR DIGITAL 32 X 74

CARACTERÍSTICAS TÉCNICAS

CARACTERÍSTICAS MECÁNICAS	
Material Carcasa	Plástico auto extingible, UL 94 V0
Dimensiones	33x75 mm – de profundidad 64 mm
Peso	90 g aprox.
Conexiones	Regletero para cable de máx. 2,5 mm ²
Montaje	Empotrado en panel de 29x71 mm de profundidad
Protección frontal	IP 65
CARACTERÍSTICAS ELÉCTRICAS	
Alimentación	230 VAC +/-10%
Frecuencia AC	50 / 60 Hz
Consumo	3 VA aprox.
CARACTERÍSTICAS DE ENTRADA	
1 entrada	Sonda tipo PTC
CARACTERÍSTICAS DE FUNCIONAMIENTO	
Precisión	+/-2% fs
Frecuencia de muestreo	1 muestra por segundo
Resolución del Display	1°
Rango de medida	-30...50°C
Unidad de medida	°C
Temperatura de funcionamiento	0...55°C
Humedad de funcionamiento	30...95 RH% (Sin condensación)

DIMENSIONES MECÁNICAS (mm)



DESCRIPCIÓN DEL PANEL FRONTAL

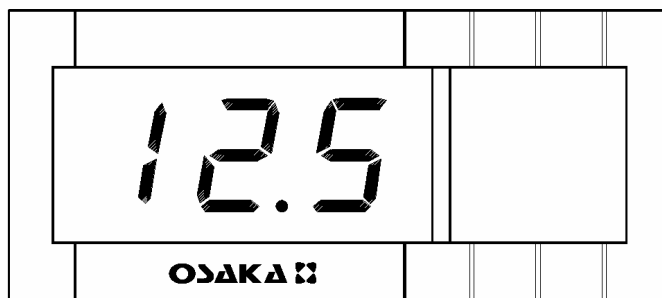
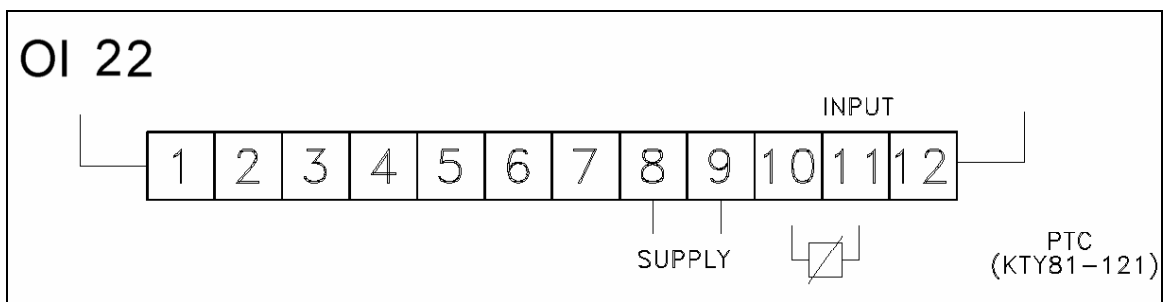


DIAGRAMA DE CONEXIONES



CERTIFICACIONES

**CE Conformity: CEE EMC 89/36 (EN 50081-1, EN 50082-1)
CEE BT 73/23 and 93/68 (EN 61010-1)**



versión.:
nº doc:

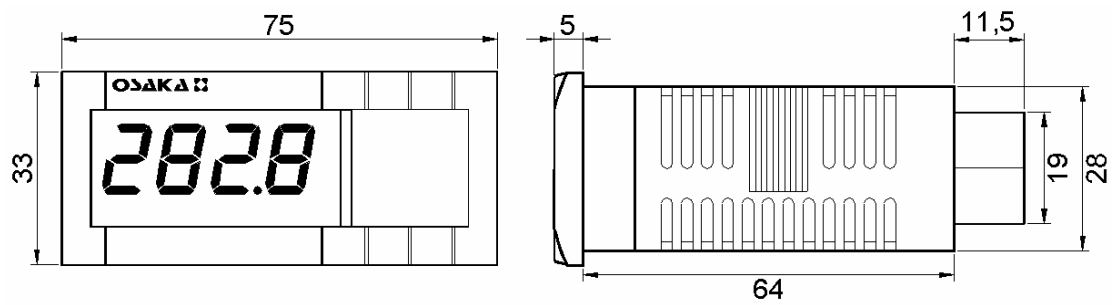
D.OI.22.02.2
28

OI 22 - 0, PT, J/K/S, NTC INDICADOR DIGITAL 32 X 74

CARACTERÍSTICAS TÉCNICAS

CARACTERÍSTICAS MECÁNICAS	
Material Carcasa	Plástico auto extingüible, UL 94 V0
Dimensiones	33x75 mm – de profundidad 64 mm
Peso	180aprox.
Conexiones	Regletero para cable de máx. 2,5 mm ²
Montaje	Empotrado en panel de 29x71 mm de profundidad
Protección frontal	IP 65
CARACTERÍSTICAS ELÉCTRICAS	
Alimentación	230 VAC/VDC +/-10%
Frecuencia AC	50 / 60 Hz
Consumo	3 VA aprox.
CARACTERÍSTICAS DE ENTRADA	
1 entrada	entrada para sondas tipo NTC, PT, 0, J/K/S
CARACTERÍSTICAS DE FUNCIONAMIENTO	
Precisión	+/-0,5 fs
Frecuencia de muestreo	130 ms
Resolución del Display	1/0,1/0,01/0,001
Rango de medida	según la sonda utilizada: NTC = -50..100 °C; PT100 = -200..850 °C; J = 0..1000 °C; K = 0..1370 °C; S = 0..1760 °C
Unidad de medida	°C
Temperatura de funcionamiento	0...55°C
Humedad de funcionamiento	30...95 RH% (Sin condensación)

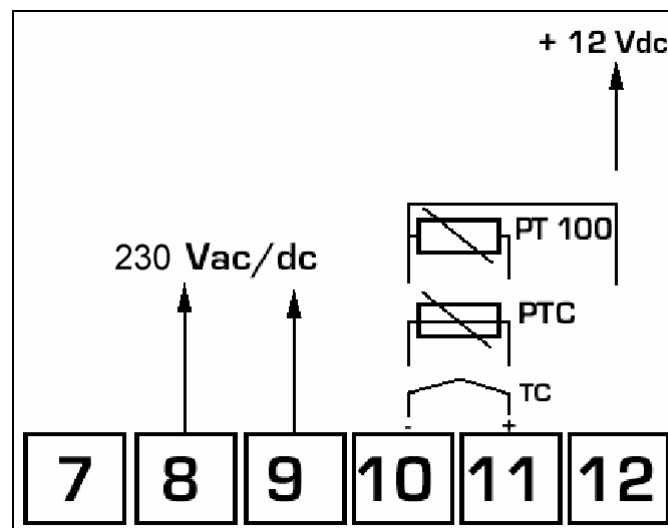
DIMENSIONES MECÁNICAS (mm)



DESCRIPCIÓN DEL PANEL FRONTAL



DIAGRAMA DE CONEXIONES



CERTIFICACIONES

CE Conformity: CEE EMC 89/36 (EN 50081-1, EN 50082-1)
CEE BT 73/23 and 93/68 (EN 61010-1)



versión.:
nº doc:

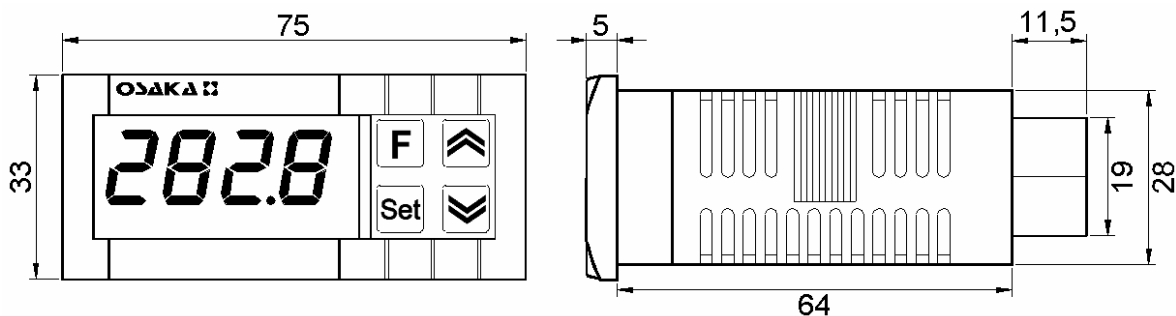
D.OI.22.02.2
28

OI 22 mA, V INDICADOR DIGITAL 32 X 74

CARACTERÍSTICAS TÉCNICAS

CARACTERÍSTICAS MECÁNICAS	
Material Carcasa	Plástico autoextinguible, UL 94 V0
Dimensiones	33x75 mm – Profundidad 64 mm
Peso	180 g aprox.
Conexiones	Regletero de cable máx.2,5 mm ²
Montaje	Empotrado en panel de 29x71 mm de profundidad
Protección frontal	IP 65 frontal
CARACTERÍSTICAS ELÉCTRICAS	
Alimentación	230..110 VAC +/-10%
Frecuencia AC	50 / 60 Hz
Consumo	4 VA aprox.
CARACTERÍSTICAS DE ENTRADA	
Entrada de corriente	0/4...20 mA
Entrada de tensión	0...50 mV, 0...60 mV, 12...60 mV, 0/1...5 V, 0/2...10 V
Impedancia de entrada señales normalizadas	0/4...20 mA: 51Ω mV y V: 1MΩ
CARACTERÍSTICAS DE SALIDA	
Alimentación auxiliar (sondas pasivas)	12 VDC / 20 máximo de mA.
CARACTERÍSTICAS DE FUNCIONAMIENTO	
Precisión	+/-0.5% fondo escala
Frecuencia de muestreo	130 ms
Resolución del display	Según sonda aplicada: 1/0,1/0,01/0,001
Rango de medida	Según sonda aplicada y la unidad de medida
Unidad de medida	Programable en °C - °F
Temperatura de funcionamiento	0...50°C
Humedad de funcionamiento	30...95 RH% (sin condensación)

DIMENSIONES MECÁNICAS (mm)



DESCRIPCIÓN DEL PANEL FRONTAL



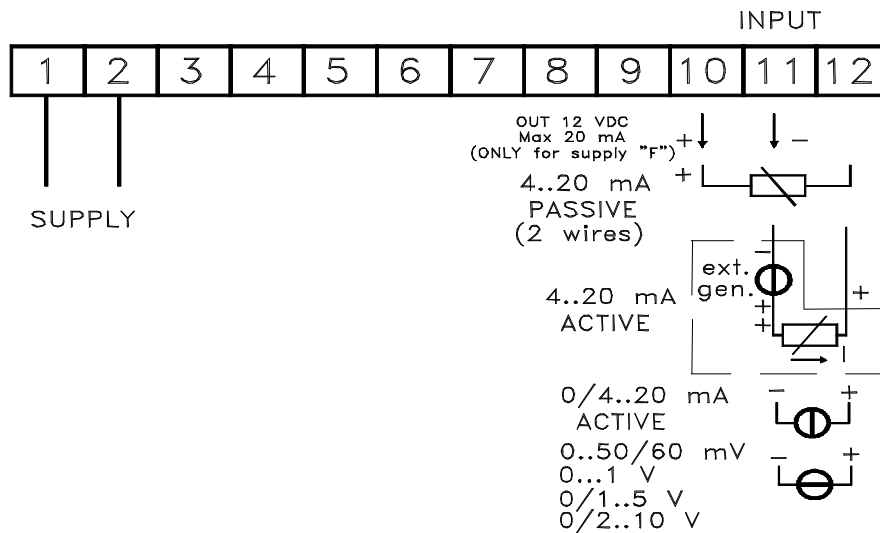
1 – Tecla Set Para entrar en el menú de parámetros y permite modificarlos

2 – Tecla DOWN Decrementa el valor de programación de los parámetros

3 – Tecla UP Incrementa el valor de programación de los parámetros

DIAGRAMA DE CONEXIONES

OI22-MA OI22-V



CERTIFICACIONES

**CE Conformity: CEE EMC 89/36 (EN 50081-1, EN 50082-1)
CEE BT 73/23 and 93/68 (EN 61010-1)**