

VMT 0,5-KW CONTROLADOR DE VELOCIDAD DEL VENTILADOR

CONTENIDO

1. ADVERTENCIA GENERAL	1
1.1 Por favor lea este manual antes de utilizar el equipo	1
1.2 Medidas de seguridad	1
2. DESCRIPCIÓN GENERAL	1
3. FUNCIONAMIENTO	1
4. COMANDOS DEL PANEL FRONTAL	1
5. ACCIÓN DIRECTA E INDIRECTA	1
6. CONTROLES	2
6.1 Velocidad mínima del ventilador	2
6.2 La función de corte	2
6.3 La velocidad máxima del ventilador en el arranque	2
6.4 Señal de disparo	2
6.5 Cambiar el tipo de acción con los modelos de entrada de corriente o voltaje	2
7. INSTALACIÓN Y MONTAJE	2
8. CABLEADO ELÉCTRICO	2
9. ESTADO DE LA SALIDA CON Sonda AVERIADA	2
10. DATOS TÉCNICOS	2
11. CONEXIONES	2

1. ADVERTENCIA GENERAL

1.1. POR FAVOR LEED EL MANUAL ANTES DE UTILIZAR

- Este manual forma parte del producto y debe permanecer cerca del dispositivo para su consulta, fácil y rápida.
- Este dispositivo no se utilizará para finalidades diferentes de las que se describen a continuación. **No se puede utilizar como dispositivo de seguridad.**
- Comprobar los límites de la aplicación antes de proceder.

1.2. MEDIDAS DE SEGURIDAD

- Compruebe si la tensión de alimentación es correcta antes de conectar el dispositivo.
- No exponer al agua ni a la humedad: use el dispositivo solamente dentro de los límites de trabajo y evitando cambios bruscos de temperatura con alta humedad atmosférica, para evitar la formación de condensación.
- Advertencia:** Desconecte todas las conexiones eléctricas antes de cualquier tipo de mantenimiento.
- Coloque la sonda fuera del alcance del usuario final. El dispositivo no debe ser abierto.
- En caso de avería u operación defectuosa envíe el dispositivo al distribuidor o a Osaka Solutions, SL (ver dirección) con una descripción detallada del error.
- Tenga en cuenta la corriente máxima que puede aplicarse a cada relé (ver datos técnicos).
- Asegúrese de que los cables de las sondas, cargas y alimentación estén separados y lo suficientemente lejos entre sí, sin cruzarse ni entrelazarse.

2. DESCRIPCIÓN GENERAL

El modelo **VMT 0,5-KW**, con formato carril DIN, es un controlador de velocidad adecuado para aplicaciones industriales y de refrigeración, en particular, para controlar el flujo de aire en los procesos de condensación y evaporación. Al cerrar un contacto externo es posible arrancar el ventilador a máxima velocidad durante 10 segundos. La señal de entrada puede ser de sonda de temperatura NTC, 4/20mA o 0/1Vdc y 0/10Vdc.

3. FUNCIONAMIENTO

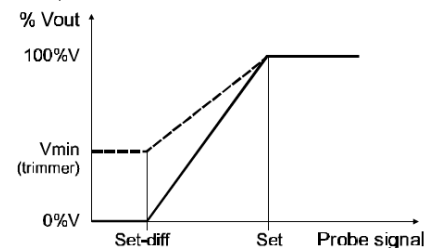
Ejemplo de funcionamiento con una unidad de condensación (directo): La sonda debe poder detectar el punto más crítico del condensador. Calibrar el potenciómetro Set a la temperatura (o presión) en la que el ventilador funcionará a máxima velocidad. Luego calibre el potenciómetro del Diferencial de la temperatura en la que el ventilador debe detenerse. Por ejemplo si Set es de 40 °C y el Diferencial es de 10°C: cuando la temperatura está por encima de 40°C, el ventilador funciona a máxima velocidad; si la temperatura está entre 30°C y 40°C la velocidad del ventilador se controla; y por debajo de 30°C el ventilador se detiene.

4. COMANDOS DEL PANEL FRONTAL

- Potenciómetro "SET":** girando el potenciómetro en sentido horario el valor del SET aumenta hasta el máximo y girándolo en sentido contrario disminuye hasta el mínimo. Consulte la tabla de valores por defecto de la gama.
- Potenciómetro "Diferencial":** girando el potenciómetro en sentido horario el valor del Diferencial aumenta hasta el máximo y girándolo en sentido contrario disminuye hasta el mínimo. Consulte la tabla de valores por defecto de la gama.
- Potenciómetro "V min":** girando el potenciómetro en sentido horario, la velocidad mínima del ventilador se puede aumentar de 0 a 50% de la tensión de salida máxima. Y girando en sentido contrario disminuye.
- Potenciómetro "Cut Off":** girando el potenciómetro en sentido horario, el corte del ventilador se puede cambiar de 10 a 30% de la tensión de salida máxima.
- LED VERDE:** Este LED señala que la carga está siendo controlada.

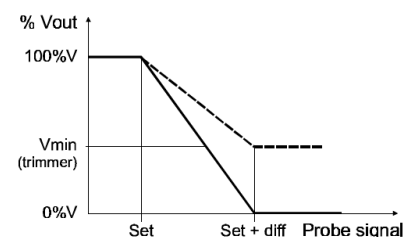
5. ACCIÓN DIRECTA Y INVERSA

- Acción Directa:** Si aumenta la señal de entrada, la tensión de salida aumenta proporcionalmente (aplicaciones de condensación y refrigeración).



Si la señal de entrada es superior al **Set**, la señal de salida es de 230 V (los ventiladores estarán funcionando a máxima velocidad). Cuando la señal disminuya y entre en el rango establecido en el **Diferencial** la señal de salida aumenta de manera proporcional a la señal de entrada (temperatura). Por debajo del valor del **Diferencial** la señal de salida es siempre 0V (si no se ha establecido V mínimo).

- Acción Inversa:** Si la señal de entrada aumenta, el voltaje de la señal de salida disminuye proporcionalmente (aplicaciones de evaporación y calefacción).



Si la señal de entrada es inferior al **Set**, la señal de salida es de 230 V (los ventiladores estarán funcionando a máxima velocidad). Cuando la señal aumente y entre en el rango establecido en el **Diferencial** la señal de salida disminuye de manera proporcional a la señal de entrada (temperatura). Por encima del valor del **Diferencial** la señal de salida es siempre 0V (si no se ha establecido V mínimo).

6. CONTROLES

6.1. Velocidad mínima del ventilador

Para evitar que el ventilador pueda ser dañado por trabajar a una tensión baja, es posible establecer una tensión mínima (velocidad mínima). La gama se puede seleccionar desde 0 a 50% de la tensión de la fuente de alimentación.

6.2. Función de corte (Cut-Off)

La función de corte reduce drásticamente la salida a 0V, cuando el voltaje de la carga sea inferior al porcentaje establecido en el potenciómetro **Cut-Off**. El rango es seleccionable desde 10 a 30% de la fuente de alimentación.

Ejemplo: Si el potenciómetro **Cut-Off** está en la posición media (15%), cuando el voltaje de la carga es inferior al 15% de los 230V, el ventilador se detiene de inmediato.

6.3. Velocidad máxima del ventilador en el arranque

Si el contacto externo en los terminales 13 y 14 está cerrado, cada vez que el ventilador se reinicie lo hará a máxima velocidad durante 10 segundos.

6.4. Señal de disparo

Para controlar una carga superior a 500W y una fuente de alimentación externa, esta se conectará a los terminales 15 y 16.

6.5. Cambiar el tipo de acción con los modelos de entrada de corriente o voltaje

Todas las entradas que provienen de los instrumentos de 4...20mA, 0...1 Vdc o 0...10 Vdc, se les puede cambiar el tipo de acción de control (directa o inversa). Esta acción se realiza de la siguiente manera:

- Retirar el panel frontal.
- En la plana inferior del panel frontal se encuentra un puente, que es el que se debe cambiar a cerrado para acción directa y, a abierto para acción inversa.

7. INSTALACIÓN Y MONTAJE

El equipo se monta en un carril DIN omega. El rango de temperatura de funcionamiento correcto es de 0 - 60°C. Evite los lugares expuestos a vibraciones, gases corrosivos, suciedad o humedad excesivos. Las mismas recomendaciones se aplican a las sondas. Que el aire circule cerca del instrumento.

8. CONEXIONES ELÉCTRICAS

El equipo se proporciona con un bloque de terminales de tornillo para conectar cables con una sección transversal de hasta 2,5 mm².

- Antes de conectar los cables verifique que la fuente de alimentación cumple con los requisitos del equipo.
- Separe los cables de la señal de entrada de los de la fuente de alimentación, de las salidas y las conexiones de potencia.
- No exceda de la corriente máxima permitida para los terminales de salida.

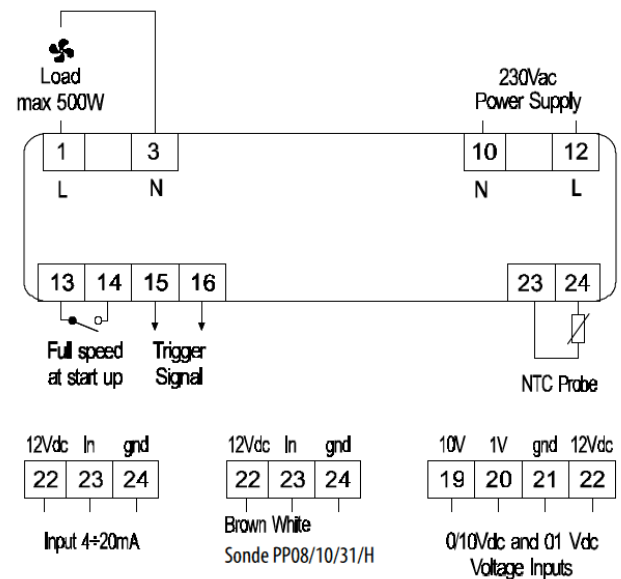
9. ESTADO DE LA SALIDA CON SONDA AVERIADA

Sonda abierta (acción directa)	0 Voltios
Cortocircuito en la punta de la sonda (acción directa)	0 Voltios
Sonda abierta (acción inversa)	230 Voltios
Cortocircuito en la punta de la sonda (acción inversa)	230 Voltios

10. DATOS TÉCNICOS

- Caja:** ABS auto extinción.
- Formato:** 4 módulos DIN 70x85mm , 61mm de profundidad.
- Montaje:** Carril DIN en un omega (3) carril DIN.
- Protección:** IP40.
- Conexiones:** Regleta de terminales de tornillo, cable ≤ 2,5mm².
- Fuente de alimentación:** 230V CA ± 10% 50/60 Hz.
- Potencia absorbida:** 1 VA máx.
- Carga máxima:** 500 W.
- Entradas:** NTC, 4 -20 mA, 0 – 10 Vdc, 0 – 1 Vdc.
- Alcance:** En función de la sonda.
- Temperatura de funcionamiento:** 0 ÷ 60°C.
- Temperatura de almacenamiento:** -30 ÷ 85°C.
- Humedad relativa:** 20 ÷ 85% (sin condensación).

11. CONEXIONES



Osaka Solutions, SL
 C/ Lluís Sagnier, 46 – 08032 Barcelona (Spain)
 Telf: (+34) 93 435 14 95 – Fax: (+34) 93 436 59 12
 Email: comercial@osakasolutions.com
<http://www.osakasolutions.com>