

TS B55

+ TS B-SPLIT



TERMOSTATO BIG DISPLAY DIGITAL PARA REFRIGERACIÓN

MANUAL DE USUARIO

- 2.3 PROTECCIÓN DE LOS PARÁMETROS MEDIANTE PASSWORD
- 2.4 NIVELES DE PROGRAMACIÓN DE PARÁMETROS
- 2.5 SELECCIÓN DEL SET POINT ACTIVO
- 2.6 FUNCIÓN ON / STAND-BY
- 2.7 FUNCIÓN BLOQUEO DE TECLADO
- 3 ADVERTENCIAS PARA INSTALACIÓN Y USO**
- 3.1 USO
- 3.2 MONTAJE MECÁNICO
- 3.3 CONEXIONADO ELÉCTRICO
- 3.4 ESQUEMA ELÉCTRICO DE CONEXIONADO
- 4 FUNCIONAMIENTO**
- 4.1 MEDIDA Y VISUALIZACIÓN
- 4.2 CONFIGURACIÓN DE LAS SALIDAS Y ZUMBADOR
- 4.3 REGULACIÓN DE TEMPERATURA
- 4.4 FUNCIÓN DE CICLO CONTINUO
- 4.5 FUNCIÓN PROTECCIÓN COMPRESOR Y RETARDO EN EL ARRANQUE
- 4.6 CONTROL DE DESCARCHE
- 4.7 DESCARCHE MANUAL
- 4.8 CONTROL VENTILADOR DEL EVAPORADOR
- 4.9 FUNCIONES DE ALARMA
- 4.9.1 ALARMAS DE TEMPERATURA
- 4.9.2 ALARMA EXTERNA
- 4.9.3 ALARMA PUERTA ABIERTA
- 4.9.4 ALARMA DE TENSIÓN DE RED
- 4.10 ENTRADA DIGITAL
- 4.11 SALIDA AUXILIAR
- 4.12 FUNCIONAMIENTO DE LA TECLA "F" Y "DOWN/AUX"
- 4.13 PARÁMETROS DE CONFIGURACIÓN CON "KEY USB"
- 5 TABLA DE PARÁMETROS CONFIGURABLES**
- 6 PROBLEMAS, MANTENIMIENTO Y GARANTÍA**
- 6.1 SEÑALIZACIONES
- 6.2 LIMPIEZA
- 6.3 GARANTÍA Y REPARACIONES
- 7 DATOS TÉCNICOS**
- 7.1 CARACTERÍSTICAS ELÉCTRICAS
- 7.2 CARACTERÍSTICAS MECÁNICAS
- 7.3 DIMENSIONES MECÁNICAS
- 7.4 CARACTERÍSTICAS FUNCIONALES

INTRODUCCIÓN



En el presente manual está contenida la información necesaria para una correcta instalación y las instrucciones para la utilización y mantenimiento del producto, por lo tanto se recomienda leer atentamente las siguientes instrucciones.

Esta documentación se ha realizado con el objetivo de profundizar en la utilización y funcionamiento del equipo, no obstante, OSAKA no asume ninguna responsabilidad de la mala utilización del mismo.

Lo mismo se dice para cada persona o sociedad implicadas en la creación del presente manual.

La presente publicación es propiedad exclusiva de OSAKA que prohíbe su absoluta reproducción y divulgación, así como parte del mismo, a no ser de estar expresamente autorizado.

OSAKA se reserva de aportar modificaciones estéticas y funcionales en cualquier momento y sin previo aviso.

INDICE

- 1 DESCRIPCIÓN DEL INSTRUMENTO**
- 1.1 DESCRIPCIÓN GENERAL
- 1.2 DESCRIPCIÓN DEL PANEL FRONTAL
- 2 PROGRAMACIÓN**
- 2.1 PROGRAMACIÓN DEL SET POINT
- 2.2 PROGRAMACIÓN DE LOS PARÁMETROS

1 – DESCRIPCIÓN DEL INSTRUMENTO

1.1 – DESCRIPCIÓN GENERAL

El modelo **TS B55** (unidad de control y visualización) y **TS B-SPLIT** (módulo de alimentación y salida) constituyen un sistema de control digital para aplicaciones de refrigeración, dotado de control de temperatura con regulación tipo ON/OFF y control de descarche a intervalos de tiempo mediante aportación de calor eléctrico o gas caliente por inversión de ciclo.

El instrumento TS B-SPLIT tiene 4 salidas relé, dos entradas para sondas de temperatura PTC o NTC y una entrada digital, todas completamente configurables.

Las 4 salidas de tensión, presentes en el módulo TS B-SPLIT, se utilizan para controlar el compresor o la temperatura (Ot), el descarche (dF) y el ventilador del evaporador (Fn). Como alternativa a cualquiera de las funciones precedentes, hay un sistema auxiliar (Au) y alarma (AL).

Las dos entradas para sonda de temperatura PTC o NTC (seleccionables por parámetros), presentes en el TS B55, se utilizan para la medida de la temperatura ambiente (Pr1) y la del evaporador (Pr2), mientras que la entrada digital (di) se puede utilizar para ejecutar varias funciones como control de descarche, selección de un set diferente de regulación de temperatura, señal de alarma externa, activación de un ciclo continuo, activación de la salida auxiliar, etc.

Además, el instrumento puede ser equipado con un zumbador interno para la señalización de alarmas y una alarma que proporciona la energía para apagar las salidas cuando la tensión es demasiado alta o demasiado baja.

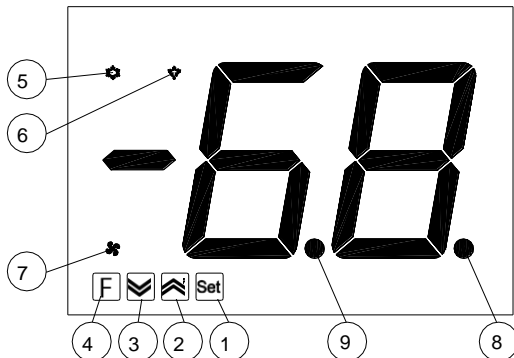
El frontal del instrumento TS B55 consiste en una gran pantalla (31 mm) con un display con 2 dígitos y medio con 3 led de señalización.

Otras características importantes del instrumento son: la protección de los parámetros de programación con password personal, marcha y paro (stand-by) del instrumento mediante una tecla o la entrada digital presentes en el TS B55, memorización de cuatro set de regulación de temperatura.

La programación de los parámetros de funcionamiento se hace mediante 4 botones táctiles (**Touch System**) con teclado integrado.

La conexión entre los dispositivos TSB 30 y TS B-SPLIT es a través de un cable con conectores de tipo telefónico RJ.

1.2 – DESCRIPCIÓN DEL PANEL FRONTAL



1 - Tecla SET (mando remoto): Utilizada para programar el Set point y para la programación de los parámetros de funcionamiento.

2 - Tecla BAJAR/AUX (mando remoto): Permite decrementar los valores de programación y seleccionar los parámetros. También puede ser programada mediante el par. "Fb" para asignar otras funciones como activar la salida Aux, Activación del ciclo continuo, la selección del set point activo o el encendido y apagado del aparato (stand-by) (ver. Apdo. 4.12)

3 - Tecla SUBIR/DESCARCHE (mando remoto): Permite incrementar los valores de programación, seleccionar los parámetros y activar el descarche manual.

4 - Tecla F (mando remoto): Permite visualizar la temperatura medida por la sonda ambiente y la del evaporador (Pr1 y Pr2). También puede ser configurado mediante par. "UF" para otras funciones similares a las de la tecla BAJAR/AUX (ver apdo. 4.12) en modalidad de programación puede ser utilizado para modificar el nivel de programación de los parámetros (ver apdo. 2.4).

5 - Led OUT: Indica el estado de la salida del compresor: on (encendido), off (apagado) o inhibido (parpadeando).

6 - Led DEF: Indica que el instrumento está haciendo un descarche (encendido) o en estado de goteo (parpadeando).

7 - Led FAN: Indica el estado de la salida del ventilador: on (encendido), off (apagado) o retardo después de descarche (parpadeando).

8 - Led SET: Indica que se ha entrado en la modalidad de programación (ver apdo. 2.4) también puede indicar el estado del Stand-by.

9 - Led Stand-by: indicar el estado del Stand-by.

2 - PROGRAMACIÓN

2.1 – PROGRAMACIÓN DEL SET POINT

Pulsar la tecla **SET** y el display visualizará **SP** (o **S2**, **S3**, **S4** si en ese momento está activo otro set) alternado con el valor programado (ver también selección del set point activo).

Para modificarlo, usar las teclas **SUBIR** y **BAJAR** para incrementar y decrementar el valor.

Estas teclas actúan a pasos de un dígito, pero si se mantienen un segundo, el valor se incrementa o decrementa más rápido, y

después de dos segundos en esta condición, la velocidad aumenta aún más para alcanzar rápidamente el valor deseado.

Para salir del modo de programación del Set, pulsar la tecla **SET** o dejar inactivo el teclado durante 15 segundos, una vez transcurridos, el display volverá al modo de funcionamiento normal.

2.2 – PROGRAMACIÓN DE LOS PARÁMETROS

Para tener acceso a los parámetros de funcionamiento, pulsar la tecla **SET** y mantenerla pulsada 5 segundos, entonces se encenderá el led SET y el display visualizará el código que identifica el primer grupo de parámetros ("**-SP**"). Con las teclas **SUBIR** y **BAJAR** se podrá seleccionar el grupo de parámetros que se desee configurar.

Una vez seleccionado el grupo de parámetros, pulsar la tecla **SET** y se visualizará el código que identifica al primer parámetro de dicho grupo.

Con las teclas **SUBIR** y **BAJAR** se podrá seleccionar el parámetro que se desee y pulsando la tecla **SET**, el display visualizará alternativamente el código del parámetro y el valor programado que se podrá modificar con las teclas **SUBIR** o **BAJAR**.

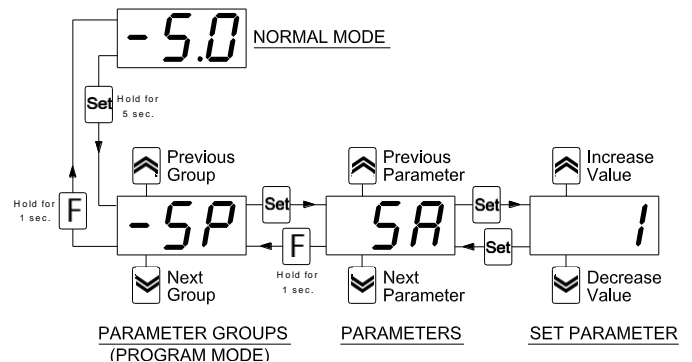
Una vez puesto el valor deseado, pulsar de nuevo la tecla **SET**: el nuevo valor se memorizará y el display mostrará la sigla del parámetro seleccionado.

Con las teclas **SUBIR** o **BAJAR** se podrá seleccionar otro parámetro y modificarlo como ya se ha descrito.

Para volver a seleccionar otro grupo de parámetros, mantener pulsada la tecla **SUBIR** o **BAJAR** 1 segundo, entonces el display volverá a visualizar el código del grupo de parámetros.

Soltar ahora la tecla y con las teclas **SUBIR** y **BAJAR** se podrá seleccionar otro grupo.

Para salir del modo de programación, dejar inactivo el teclado 20 segundos, o mantener pulsada la tecla **SUBIR** o **BAJAR** hasta salir de la modalidad de programación.



2.3 – PROTECCIÓN DE LOS PARÁMETROS MEDIANTE PASSWORD.

El instrumento tiene una función de protección de los parámetros mediante un password personal configurable en el par. "**PP**" dentro del grupo "**-Pn**".

Si se desea tener esta protección, programar en el parámetro "**PP**" el número de password deseado.

Una vez activada la protección, para entrar en los parámetros, pulsar la tecla **SET** y mantenerla pulsada 5 segundos, entonces el led SET estará en intermitencia y se visualizará "0".

Una vez aquí programar, mediante las teclas **SUBIR** y **BAJAR**, el número de password programado y pulsar la tecla "SET".

Si el password es correcto, el display visualizará el código que identifica al primer grupo de parámetros ("**-SP**") y se podrá programar el instrumento como ya se ha descrito en el apartado anterior.

La protección se desactiva programando "**PP**" = OFF.

2.4 – NIVELES DE PROGRAMACIÓN DE PARÁMETROS

El instrumento está dotado de dos niveles de programación de parámetros.

Al primer nivel (parámetros "visibles") se accede según el procedimiento descrito anteriormente (con o sin password) mientras que al segundo (parámetros "ocultos") se accede del siguiente modo:

Cortar el suministro de alimentación, pulsar la tecla **SET** y volver a alimentar al instrumento manteniendo pulsada la tecla.

Después de 5 seg. se encenderá el led SET, el display visualizará el código que identifica al primer grupo de parámetros ("SP") y se podrá programar los parámetros del instrumento con el mismo procedimiento de programación descrito anteriormente.

Una vez seleccionado el parámetro, si el led SET está encendido significa que el parámetro se programa también desde el primer nivel (está "visible") si está apagado significa que el parámetro se programa sólo a este nivel (está "oculto").

Para modificar la visibilidad del parámetro pulsar la tecla **F**: el led SET cambiará de estado indicando el nivel de accesibilidad del parámetro (encendido = parámetro "visible"; apagado = parámetro "oculto").

El proceso de encendido de los parámetros ocultos permite verificar y modificar el parámetro "PP", cosa que resulta útil cuando se ha olvidado el password programado.

2.5 – SELECCIÓN DEL SET POINT ACTIVO

El instrumento permite programar hasta 4 diferentes Set point de regulación ("SP", "S2", "S3", "S4") y activar uno de ellos.

Esta función se utiliza cuando es necesario conmutar temperaturas diferentes de funcionamiento (ej. Día o noche, positiva o negativa, etc).

El set point activo se selecciona:

- Mediante el parámetro "SA"
- Mediante la tecla F si el parámetro "UF" = 3.
- Mediante la tecla BAJAR/AUX si el parámetro "Fb" = 3.
- Mediante la entrada digital 1 si el par. "FI" = 8 o mediante la entrada digital 2 si el par. "FI" = 12 (conmuta "SP" y "St").
- Mediante la segunda entrada digital si el par. "FI" = 11 (entre "SP", "S2", "S3" y "S4").

El Set point se podrá programar con un valor comprendido entre el valor programado en el par. "LS" y el valor programado en el par. "HS".

Nota: En los ejemplos que siguen, el Set point se indican genéricamente como "SP", aunque el instrumento actuará en base al Set point seleccionado como activo.

2.6 - FUNCIÓN ON / STAND-BY

Una vez alimentado el instrumento, éste puede adoptar 2 estados:

- ON: significa que en el regulador actúan funciones de control.
- STAND-BY: significa que en el regulador no actúa ninguna función de control, y el display se apaga dejando el led Stand-by encendido.

En caso de fallo de alimentación, éste presentará el mismo estado de antes de la interrupción.

La opción ON/Stand-by se puede seleccionar:

- Mediante la tecla F si el parámetro "UF" = 4.
- Mediante la tecla BAJAR/AUX si el parámetro "Fb" = 4.
- Mediante la entrada digital 1 si el par. "FI" = 10.

2.7 – FUNCIÓN BLOQUEO DE TECLADO

En el instrumento es posible el bloqueo total de las teclas.

Esta función es útil cuando las teclas están expuestas al público y se desea evitar cualquier comando.

La función de bloqueo del teclado está activada por la programación del parámetro "LO" a cualquier otro valor de OFF.

El valor establecido en el par. "LO" es el tiempo de inactividad de las teclas después de lo cual el teclado se bloquea automáticamente.

Por lo tanto, si no presiona ninguna tecla durante un tiempo "LO" bloqueará automáticamente las funciones del teclado.

Al pulsar cualquier tecla cuando el teclado está bloqueado, la pantalla mostrará "LN" para avisar que el bloqueo esta activo.

Para desbloquear el teclado, presione los botones SET y SUBIR simultáneamente durante 5 segundos., Tras lo cual la pantalla mostrará "LF" y todas las funciones clave estarán de nuevo en funcionamiento.



3.1 - USO

El instrumento está concebido como aparato de medida y regulación en conformidad con la norma EN60730-1 para el funcionamiento hasta altitudes de 2000m.

En la utilización del instrumento en aplicaciones no expresamente previstas por la norma debe recurrirse a todas las medidas adecuadas de protección.

El instrumento NO puede ser utilizado en ambientes con atmósfera peligrosa (inflamable o explosiva) sin una adecuada protección.

Se recuerda que el instalador debe cerciorarse que las normas relativas a la compatibilidad electromagnética sean respetadas también después de la instalación del instrumento eventualmente utilizando filtros.

En caso de que una avería o un funcionamiento defectuoso del aparato puedan crear situaciones peligrosas o dañinas para las personas, cosas o animales, se recuerda que la instalación tiene que ser predispuesta con aparatos electromecánicos que garanticen la seguridad.

3.2 – MONTAJE MECÁNICO

El instrumento TS B55 con frontal 96 x 50 mm, está concebido para el montaje sobre panel.

Practicar un agujero 90 x 44 mm e insertar el instrumento fijándolo con las grapas de sujeción suministradas. Se recomienda montar la adecuada protección para obtener el grado de protección frontal declarado.

El módulo TS B-SPLIT esta concebido para el montaje dentro de cuadro con fijación mediante 2 tornillos.

Evitar colocar el módulo TS B-SPLIT y la parte interna del instrumento TS B55 en lugares sometidos a alta humedad o suciedad que pueden provocar condensación o introducir en el instrumento partes o sustancias conductoras.

Asegurarse de que el instrumento tenga una adecuada ventilación y evitar la instalación en lugares donde se coloquen aparatos que puedan llevar al instrumento a funcionar fuera de los límites de temperatura declarados.

Instalar el instrumento lo más lejano posible de fuentes que generen interferencias electromagnéticas como motores, relés, electroválvulas, etc.

3.3 – CONEXIONADO ELÉCTRICO

Efectuar las conexiones conectando un solo conductor por borne y siguiendo el esquema indicado, controlando que la tensión de alimentación sea la indicada para el instrumento y que la absorción de los actuadores conectados al instrumento no sea superior a la corriente máxima admisible.

El instrumento, concebido para estar conectado permanentemente dentro de un panel, no está dotado ni de interruptor ni de dispositivos internos de protección a las sobrecargas.

Se recomienda por tanto de proveer a la instalación de un interruptor/seccionador de tipo bipolar, marcado como dispositivo de desconexión, que interrumpa la alimentación del aparato.

Dicho interruptor debe ser puesto lo más cercano posible del instrumento y en lugar fácilmente accesible por el usuario.

Además se recomienda proteger adecuadamente todos los circuitos conectados al instrumento con dispositivos (ej. fusibles) adecuados para la corriente que circula.

Se recomienda utilizar cables con aislamiento apropiado a las tensiones, a las temperaturas y condiciones de ejecución, de modo que los cables relativos a los sensores de entrada se alejen de los cables de alimentación y de otros cables de potencia a fin de evitar la inducción de interferencias electromagnéticas.

Si algunos cables utilizados para el para el cableado está protegidos, se recomienda conectarlos a tierra de un solo lado.

Para la versión del instrumento con alimentación a 12 V se recomienda el uso del adecuado transformador TF3, o de transformadores con características equivalentes, y se aconseja utilizar un transformador por cada aparato en cuanto no hay aislamiento entre la alimentación y la entrada.

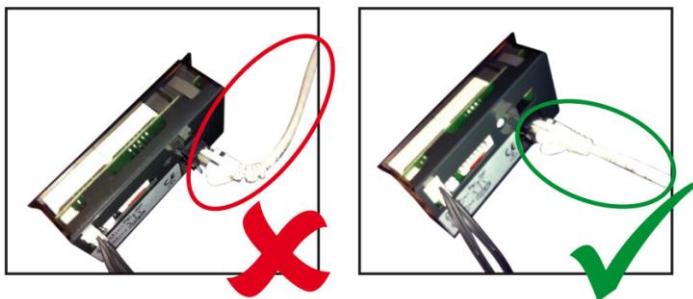
Finalmente se recomienda controlar que los parámetros programados sean aquellos deseados y que la aplicación funciona

correctamente antes de conectar las salidas a los actuadores para evitar anomalías en la instalación que puedan causar daños a personas, cosas o animales.

NOTA IMPORTANTE:

Para el correcto funcionamiento del equipo es imprescindible conectar el RJ 45 al equipo como viene en la foto de la derecha de la siguiente imagen:

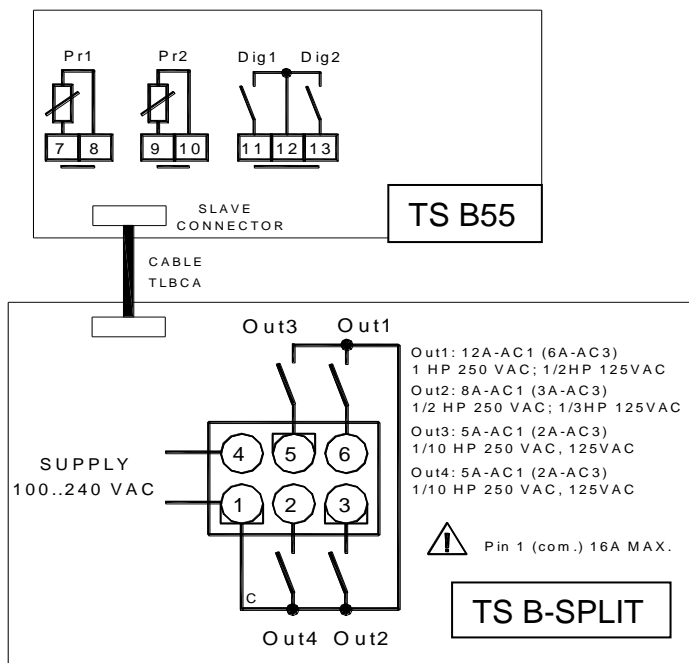
MODO DE INSTALACIÓN CORRECTO



A la izquierda de la imagen modo incorrecto de conexión de cable RJ 45 (doblado). A la derecha de la imagen modo correcto de conexión de cable RJ 45 (conexión sin cable doblado)

OSAKA y sus representantes legales no se ven en ningún modo responsable por eventuales daños a personas, cosas o animales a consecuencia de manumisiones, empleo inapropiado, errores o en todo caso no conforme a las características del instrumento.

3.4 – ESQUEMA ELÉCTRICO DE CONEXIONADO



4 - FUNCIONAMIENTO

4.1 – MEDIDA Y VISUALIZACIÓN

Todos los parámetros pertinentes a la medida están contenidos dentro del grupo “-In”.

Mediante el par. “SE” se puede seleccionar el tipo de sonda que se desea utilizar: PTC KTY81-121 (Pt) o NTC 103AT-2 (nt).

Una vez seleccionado el tipo de sonda, con el parámetro “ru” se podrá seleccionar la unidad de medida de temperatura (°C o °F) y,

mediante el parámetro “dP”, la resolución de medida deseada (oF=1°; on =0,1° en el campo -9,9...9.9).

El instrumento permite calibrar la medida, en caso de fallo o rotura del instrumento según la necesidad de la aplicación, mediante el parámetro “C1” (para la sonda Pr1) y “C2” (para la sonda Pr2).

También dispone del par. “CU” que le permite configurar una vista adicional en la medida de la sonda Pr1 (que luego se establece el uno al par. “C1”). Todos los controles se harán siempre en función de la medida correcta del par. “C1”.

Si la sonda Pr2 (evaporador) no se utiliza, programar el par. “P2” = oF.

Mediante el par. “Ft” se puede programar la constante de tiempo de filtro relativo en la medición de los valores de entrada, para disminuir la sensibilidad a las interferencias de medida (aumentando el tiempo).

Mediante el par. “dS” se establecerá qué debe visualizar el display normalmente. Puede ser la medida de la sonda ambiente (P1), la medida de la sonda del evaporador (P2), el set point de regulación activo (SP).

Independientemente de lo programado en el par. “dS” se pueden visualizar todas las variables a rotación pulsando y soltando la tecla F. El display mostrará alternativamente el código que identifica la variable (P1, P2) y su valor.

Para salir de esta modalidad de visualización, esperar 15 segundos sin pulsar ninguna tecla o presionando la tecla F.

Si el instrumento viene equipado con la función de alarma de tensión, mostrará la variable P3 la cual representa que la tensión es inferior a 150 V.

La tensión expresada en voltios, medidos por el instrumento será por lo tanto $V = P3 + 150$.

Si la medición de la tensión no debe ser exitosa, usted puede cambiar con un desplazamiento se puede establecer a través del par. “OU” en el grupo “-Pr.

La visualización relativa a la sonda Pr1 se puede modificar también mediante la función de bloqueo del display en descarche mediante el par. “dL” (ver control de descarche).

4.2 – CONFIGURACIÓN DE LAS SALIDAS Y ZUMBADOR

Las salidas del instrumento se pueden configurar dentro del grupo “-Ot” donde se encuentran los parámetros “o1”, “o2”, “o3” y “o4”.

Pueden tener los siguientes funcionamientos:

= Ot – Para controlar el compresor, o el dispositivo de control de la temperatura.

= dF – Para el control de descarche.

= Fn – Para controlar el ventilador.

= Au – Para controlar un dispositivo auxiliar (ver. Apdo. 4.11).

= At – Para controlar un dispositivo de alarma parable mediante un contacto normalmente abierto y cerrado en alarma.

= AL – Para controlar un dispositivo de alarma no parable mediante un contacto normalmente abierto y cerrado en alarma.

= An – Para controlar un dispositivo de alarma con función de memoria mediante un contacto normalmente abierto y cerrado en alarma.

= -At – Para controlar un dispositivo de alarma parable mediante un contacto normalmente cerrado y abierto en alarma.

= -AL – Para controlar un dispositivo de alarma no parable mediante un contacto normalmente cerrado y abierto en alarma.

= -An – Para controlar un dispositivo de alarma con función de memoria mediante un contacto normalmente cerrado y abierto en alarma (ver memoria de alarma).

= oF – Salida desactivada

El par. “bu” permite la configuración del zumbador interno (si existe) de la siguiente manera:

= oF - El timbre está apagado

= 1 - El timbre sólo se activa para señalar las alarmas

= 2 - El timbre está activado sólo, brevemente, para señalar las teclas (no informa de las alarmas)

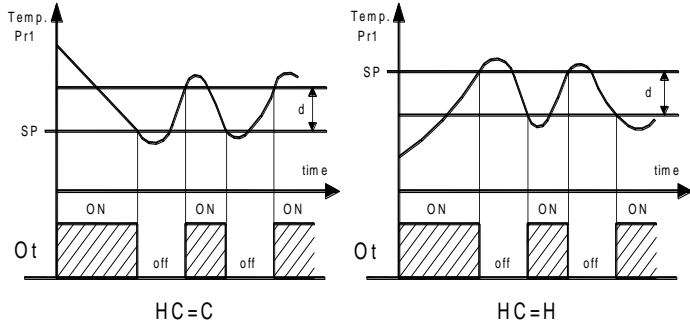
= 3 - Activa el timbre para indicar las alarmas en la presión de las teclas

4.3 – REGULACIÓN DE TEMPERATURA

Todos los parámetros pertenecientes a la regulación de la temperatura están en el grupo “-rG”.

La regulación es de tipo ON/OFF y actúa sobre la salida configurada como “Ot” en función de la medida de la sonda Pr1, del Set Point activo “SP” (SP, S2, S3 y S4), del diferencial de intervención “d” y del modo de funcionamiento “HC”.

Según el modo de funcionamiento programado en el par. “HC”, el diferencial se considera positivo para un control de frío (“HC”=C) y negativo para un control de calor (“HC”=H).



En caso de error en la sonda ambiente (Pr1), la salida “Ot” puede seguir funcionando cíclicamente según los tiempos programados en el par. “t1” (tiempo de activación) y “t2” (tiempo de desactivación).

Al verificar un error de sonda Pr1, el instrumento activa la salida para el tiempo “t1”, y la desactiva para el tiempo “t2” y así sucesivamente hasta que se corrija el error.

Programando “t1” = oF, la salida permanecerá apagada cuando el instrumento esté en condiciones de error.

Programando “t1” con cualquier valor y “t2” = oF, la salida permanecerá abierta en condiciones de error.

Se recuerda que el funcionamiento de la regulación de la temperatura puede estar condicionada por las funciones de “Ciclo Continuo”, “Protección compresor”, “Tiempo mínimo de funcionamiento del compresor”, “Retardo parada del compresor después de descarche” y de “Inhibición del compresor antes del descarche” descritas a continuación.

4.4 – FUNCIÓN DE CICLO CONTINUO

Esta función mantiene siempre activa la salida configurada como “Ot” para el tiempo programado en el par. “tC” (en el grupo “-rG”) independientemente de la regulación de temperatura.

La función se puede utilizar por ejemplo cuando se solicite una bajada rápida de la temperatura de los productos después de cargar la nevera.

Durante el ciclo continuo de descarche, se inhiben las alarmas de temperatura durante todo el ciclo y también para el tiempo programado en el par. “ca” (ver apdo. 4.9).

Se puede activar un ciclo continuo manualmente mediante las teclas F o BAJAR/AUX (“UF” o “Fb” = 2) o a través de la entrada digital 1 (“FI”=3) si está convenientemente configurada (ver apdos. 4.10 y 4.12).

El ciclo continuo en curso se indica en el display con las siglas **CC** y se puede parar pulsando la tecla o actuando en la entrada digital. La función de ciclo continuo no se puede activar durante el descarche ni cuando “tC” = oF.

4.5 – FUNCIÓN PROTECCIÓN DEL COMPRESOR Y RETARDO EN EL ARRANQUE

Todos los parámetros pertinentes a las funciones de protección del compresor y retardo en el arranque están dentro del grupo “-Pr”.

La función “Compressor Protection” ha sido desarrollada para evitar excesivos paros y arranques del compresor en aplicaciones de refrigeración.

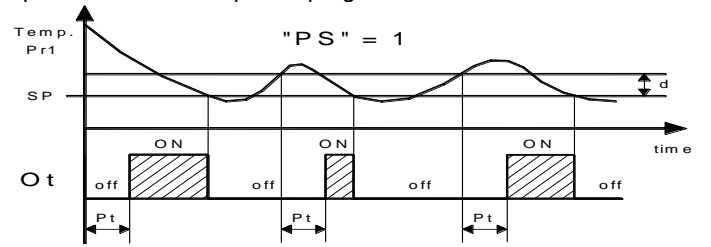
Esta función tiene un control de tiempo de arranque de la salida “Ot”.

La protección consiste en impedir que se active la salida durante el tiempo programado en el parámetro “Pt”, contado a partir de lo programado en el parámetro “PS”.

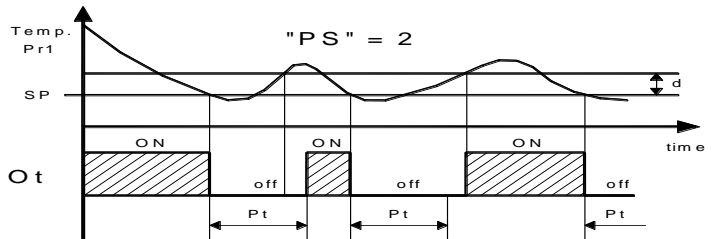
Si durante la ejecución de la espera, causada por la inhibición de la función de protección del compresor, la solicitud del regulador fallará cancelando la ejecución.

Mediante el parámetro “PS”, se establece el tipo de protección del compresor y de cuándo debe comenzar a contar el tiempo de inhibición “Pt”.

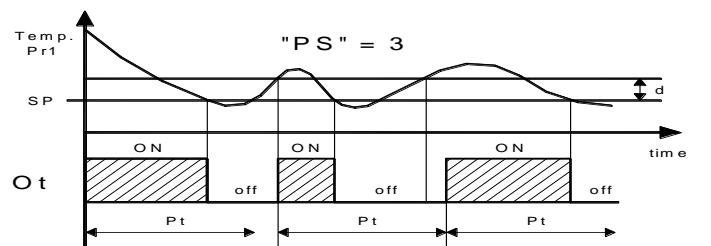
El parámetro “PS” se puede programar como:



= 2 : Retardo después de apagado



= 3: Retardo entre arranques



La función se desactiva programando “Pt” = 0.

Mediante el parámetro “Lt” se puede establecer también el tiempo mínimo de activación de la salida para evitar arranques demasiado rápidos del compresor.

Durante las fases de retardo del arranque de la salida Ot o retardo causado por el tiempo mínimo de funcionamiento “Lt”, el led OUT está en intermitencia.

Se puede también impedir que se activen todas las salidas después del arranque del instrumento para el tiempo programado en el par. “od”.

La función se desactiva para “od” = oF.

Durante la fase de retardo en el arranque, el display muestra la sigla **od** alternada con la visualización normal programada.

4.6 – CONTROL DE DESCARCHE

Todos los parámetros pertinentes al control de descarche, que se asigna a las salidas configuradas como “Ot” y “dF”, están contenidos dentro del grupo “-dF”.

El tipo de descarche que el instrumento debe efectuar se establece en el par. “dt” que se puede programar como:

= **EL** – POR CALENTAMIENTO ELÉCTRICO o POR PARADA DEL COMPRESOR (durante el descarche la salida “Ot” está desactivada, mientras que la salida “dF” está activada)

= **in** - CON GAS CALIENTE o INVERSIÓN DE CICLO (durante el descarche, la salida “Ot” y “dF” se activan)

El descarche se ejecuta automáticamente por intervalos o bien por horarios establecidos.

El descarche por intervalos se obtiene programando en el par. “di” el tiempo que debe pasar entre dos descarches automáticos seguidos.

La modalidad de cuenta de dicho intervalo se establece mediante el par. “dC” que puede ser programado:

= **rt** – cuenta el tiempo total de funcionamiento (instrumento on)

= **ct** – cuenta sólo el tiempo de funcionamiento del compresor (salida Ot encendida).

= **cS** – el instrumento efectúa un ciclo de descarche en cada parada del compresor (cada desactivación de la salida Ot). En caso de que se utilice esta opción, programar “di”=oF.

La duración del ciclo de descarche automático puede ser por tiempo o si utiliza la sonda del evaporador (Pr2), hasta alcanzar cierta temperatura.

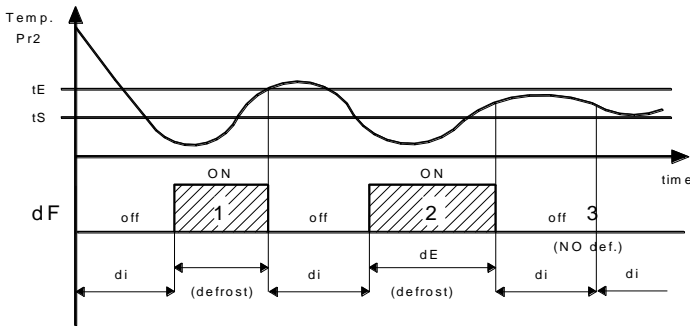
En caso de que no se utilice la sonda del evaporador (par. “P2” = oF) la duración del ciclo se establece en el par. “dE”.

Si se utiliza la sonda del evaporador (par. “P2” = on) el descarche finaliza cuando la temperatura medida por la sonda supera la temperatura programada en el parámetro “tE”.

Si no se alcanza esta temperatura en el tiempo programado en el par. “dE” el descarche se interrumpe.

Con el objetivo de evitar descarches inútiles, en el par. “tS” se programa la temperatura de habilitación de los descarches.

Si la temperatura medida por la sonda del evaporador es superior a la programada en el par. “tS” y a la del par. “tE”, los descarches se inhiben.



Ejemplo: el descarche 1 termina cuando se alcanza la temperatura “tE”, el descarche 2 termina cuando se alcanza el tiempo “dE” si no se alcanza la temperatura “tE”, el descarche 3 no se efectúa ya que la temperatura es superior a “tS”.

Al acabar el descarche se puede retardar el arranque del compresor (salida “Ot”) el tiempo programado en el par. “td” para permitir el goteo en el evaporador.

Durante el retardo el led Def estará en intermitencia indicando que estamos en tiempo de goteo.

Se puede inhibir la activación del compresor antes de un descarche para evitar un derroche de energía.

Si se desea que se haga un ciclo de descarche en cada arranque del instrumento (siempre que estén las condiciones establecidas en los par. “tS” y “tE”) programar el par. “Sd” = on.

Esto permite tener el evaporador siempre descarchado cuando se deben verificar frecuentes interrupciones de la alimentación que podrían causar la anulación de varios ciclos de descarche.

Durante el descarche puede pasar que la temperatura medida por la sonda ambiente (Pr1) aumente de forma excesiva (esto depende obviamente de la posición de la sonda Pr1 respecto al evaporador).

En caso que se desee que este aumento no se visualice, se pueden utilizar las funciones que disponemos en los par. “dL” (Bloqueo display en descarche) y “Et” (Diferencial de bloqueo de display después de descarche).

Mediante el parámetro “dL” y “dA” (contenido en la carpeta “-AL”) es posible establecer el comportamiento del display durante el descarche.

El par. “dL” = on, permite bloquear la visualización de la temperatura Pr1 dejando la última lectura durante todo un ciclo de descarche y hasta que, acabado el descarche, la temperatura no esté por debajo del valor [“SP” + “Et”] (o haya acabado el tiempo programado en el par. “dA” contenido en el grupo “-AL”).

Con “dL” = Lb, se puede visualizar las siglas dF durante el descarche y, después de acabar el descarche, no aparecerá Pd hasta que la temperatura Pr1 no esté por debajo del valor [“SP” + “Et”] (o finalice el tiempo programado en el par. “dA” contenido en el grupo “-AL”).

Finalmente con “dL” = oF, el instrumento visualizará la temperatura medida por la sonda Pr1 durante todo el ciclo de descarche.

4.7 – DESCARCHE MANUAL

Para activar un ciclo de descarche manual pulsar la tecla SUBIR/DESCARCHE cuando no se está en modo de programación, y mantenerla pulsada durante 5 segundos, transcurridos éstos, el led DEF se encenderá y el instrumento realizará un ciclo de descarche. La activación o desactivación de un ciclo de descarche puede controlarse mediante la entrada digital convenientemente programada (ver par. 4.10).

4.8 – CONTROL VENTILADOR DEL EVAPORADOR

Todos los parámetros pertinentes al control de evaporador están contenidos en el grupo “-Fn”.

El control del ventilador opera sobre la salida configurada como “Fn” en función de determinados estados de control del instrumento y de la temperatura medida por la sonda Pr2.

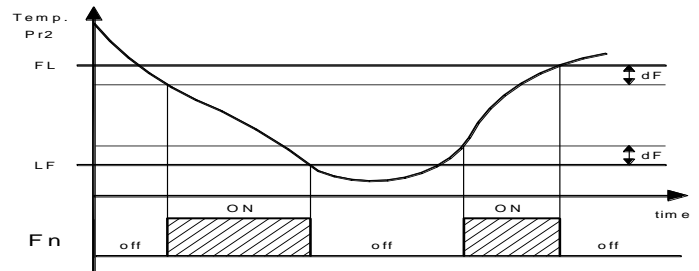
En caso de que la sonda Pr2 no se utilice (par. “P2” = oF) o haya algún error (E2 o -E2), la salida Fn se activa sólo en función de los parámetros “FC” y “FE”.

El parámetro “FC” establece si el ventilador debe encenderse independientemente del estado del compresor (“FC” = on) o apagarse con el compresor (“FC” = oF).

El parámetro “FE” establece si el ventilador debe estar encendido independientemente de si hay descarche (“FE” = on) o apagarse durante el descarche (“FE” = oF).

En este último caso se puede retardar el arranque del ventilador después de terminar el descarche durante el tiempo programado en el par. “Fd”.

Cuando la sonda Pr2 se utiliza (par. “P2” = on), el ventilador, además de estar condicionado por los parámetros “FC” y “FE”, está condicionado por un control de temperatura.



Se puede desactivar el ventilador cuando la temperatura medida por la sonda Pr2 es superior a lo programado en el par. “FL” (temperatura demasiado caliente) o inferior a lo programado en el par. “LF” (temperatura demasiado fría).

Asociado a estos parámetros está también el diferencial relativo programable en el par. “dF”.

Nota: Se necesita prestar especial atención a las funciones de control de los ventiladores de acuerdo a la temperatura, como en la detención del ventilador de refrigeración del evaporador por un cambio térmico.

Cabe recordar que el funcionamiento del ventilador del evaporador también puede estar influido por la operación de “puerta abierta” de la entrada digital.

4.9 – FUNCIONES DE ALARMA

Todos los parámetros pertinentes a las funciones de alarma están contenidos en el grupo “-AL”.

Las funciones de alarma del instrumento actúan sobre la salida deseada, configurada mediante los par. “o1”, “o2” o “o3”, “o4”.

De acuerdo a los parámetros establecidos anteriormente, las selecciones posibles de estos parámetros para el funcionamiento de las alarmas son:

= **At** – cuando se desea que el buzzer o la salida se activen en condiciones de alarma y se puedan desactivar (parada de alarma) manualmente presionando cualquier tecla del instrumento (usado normalmente para una señal acústica).

= **AL** – cuando se desea que el buzzer o la salida se activen en condiciones de alarma pero que no se desactiven manualmente, sólo cuando se supere la condición de alarma (aplicación típica para una señal luminosa).

= **An** – cuando se desea que la salida se active en condiciones de alarma y que permanezca activada aunque la situación de alarma halla cesado (ver memoria de alarma). Para desactivarla, pulsar

manualmente cualquier tecla sólo cuando ha finalizado la alarma (aplicación típica para una señal luminosa).

= **-At** – cuando se desea que funcione como At pero con lógica de funcionamiento inversa (salida activada en condiciones normales y desactivada en condiciones de alarma).

= **-AL** – cuando se desea que funcione como AL pero con lógica de funcionamiento inversa (salida activada en condiciones normales y desactivada en condiciones de alarma).

= **-An** – cuando se desea que funcione como An pero con lógica de funcionamiento inversa (salida activada en condiciones normales y desactivada en condiciones de alarma). Las condiciones de alarma del instrumento son:

- Errores sondas "E1", "-E1", "E2", "-E2"
- Alarmas de temperatura "HI" y "LO"
- Alarma externa "AL"
- Alarma puerta abierta "AP"
- Las alarmas de la red de tensión mínimo y máximo "UL" (según su función)

4.9.1 – ALARMAS DE TEMPERATURA

Las alarmas de temperatura actúan en función de la medida de la sonda Pr1, del tipo de alarma programado en el par. "Ay" de las consignas de alarma programadas en los par. "HA" (alarma de máxima) y "LA" (alarma de mínima) y del diferencial relativo "Ad". Mediante el par. "Ay" se puede establecer si las consignas de alarma "HA" y "LA" se deben considerar como absolutas ("Ay" = Ab) o relativas al Set Point activo ("Ay" = dE).

Mediante algunos parámetros se puede retardar la activación e intervención de estas alarmas.

Estos parámetros son:

"PA" - es el tiempo de exclusión de alarmas de temperatura al encenderse el instrumento en caso de que el instrumento se encuentre en condiciones de alarma.

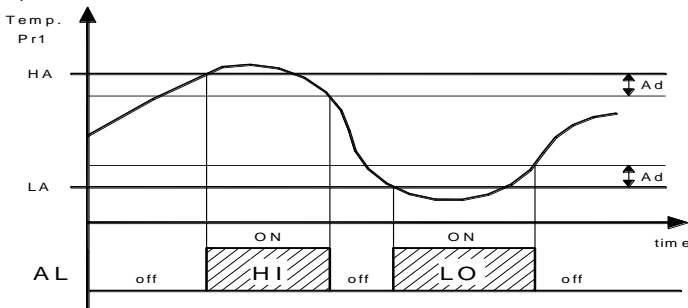
"dA" – es el retardo de alarmas de temperatura después de acabar un descarche (y, si está programado, también del goteo).

"cA" – es el tiempo de retardo de alarmas de temperatura después que acabe un ciclo continuo.

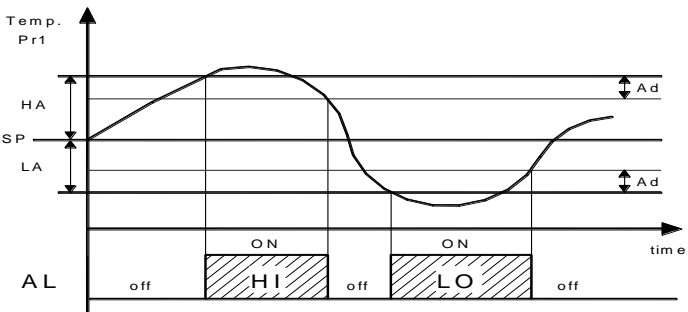
"At" – es el tiempo de retardo de actuación de las alarmas de temperatura.

La alarma de temperatura se activa al finalizar los retardos y se activa después del tiempo "At" cuando la temperatura medida por la sonda Pr1 está por encima o por debajo de las respectivas consignas de alarma de máxima y mínima.

Las consignas de alarma serán las mismas que las programadas en los parámetros "HA" y "LA" si las alarmas son absolutas ("Ay" = Ab)



o serán los valores ["SP"+"HA"] y ["SP"-LA"] si las alarmas son relativas ("Ay"=dE).



Las alarmas de temperatura de máxima y mínima se pueden desactivar programando los parámetros "HA" y "LA" = oF.

A la vez que salta la señal de alarma configurada (salida), el instrumento visualiza sobre el display:

- Alternativamente **HI** y la variable establecida en el par. "dS" en caso de alarma de máxima.

- Alternativamente **LO** y la variable establecida en el par. "dS" en caso de alarma de mínima.

4.9.2 – ALARMA EXTERNA

El instrumento puede tener señal de alarma externa activando la entrada digital 1 con función programada como "FI" = 4 o 9 (ver apdo. 4.10).

A la vez que la señal de alarma configurada (salida), el instrumento visualiza sobre el display alternativamente **AL** y la variable establecida en el par. "dS".

4.9.3 – ALARMA DE PUERTA ABIERTA

Lo strumento può segnalare un allarme di porta aperta tramite l'attivazione dell'ingresso digitale 1 con funzione programmata come "FI" = 5, 6 o 12 (vedi par. 4.10).

All'attivazione dell'ingresso digitale 1 e dopo il ritardo programmato al par. "oA" lo strumento segnala l'allarme attraverso l'attivazione del dispositivo configurato (uscita), e visualizza sul display alternativamente **oP** e la variabile stabilita al par. "dS".

4.9.4 – ALARMA DE TENSIÓN DE RED

Todos los parámetros relativos a las funciones de alarma de tensión se encuentran en el grupo "-Pr".

Si el instrumento tiene esta característica, usted puede apagar automáticamente el control de salidas cuando la tensión medida sea inferior o superior a los niveles establecidos.

Los parámetros son:

"LU" - Alarma de baja Tensión (en VX10)

"HU" - Alarma de máxima tensión (expresada en VX10)

La intervención de la alarma después de que haya retraso en el parámetro programado "Ud" hace que el instrumento desactive todas las salidas del control, señala la alarma a través de la activación del dispositivo configurado (salida), y muestra en la pantalla alternativamente **UL** y el conjunto de variables del par. "dS".

4.10 – ENTRADA DIGITAL

Todos los parámetros pertinentes a las funciones de la entrada digital están contenidos en el grupo "-in".

La entrada digital acepta contactos libres de tensión y la función se define mediante el parámetro "Fi" y la acción se retarda para el tiempo programado en el par. "ti".

El parámetro "Fi" se puede configurar para los siguientes funcionamientos:

= **0** – Entrada digital no activa.

= **1** – Control de inicio de descarche con contacto normalmente abierto: al cerrarse la entrada (y después del tiempo "ti") se activa un ciclo de descarche.

= **2** – Control de fin de descarche con contacto normalmente abierto: al cerrarse la entrada (y después del tiempo "ti") se termina el descarche si está en curso o se inhibe el descarche.

= **3** – Control de activación de ciclo continuo con contacto normalmente abierto: al cerrarse la entrada (y después del tiempo "ti") se activa un ciclo continuo como se ha descrito en el par. Relativo a la función de ciclo continuo.

= **4** – Señal de alarma externa con contacto normalmente abierto: al cerrarse la entrada (y después del tiempo "ti") se activa la alarma y el instrumento visualiza sobre el display alternativamente **AL** y la variable establecida en el par. "dS"

= **5** – Apertura de la puerta con bloqueo del ventilador por contacto normalmente abierto: al cerrarse la entrada 1 (y después del tiempo "ti") se para el ventilador y el instrumento visualiza sobre el display alternativamente **oP** y la variable establecida en el par. "dS". Con este modo de funcionamiento, la acción de la entrada digital activa el tiempo programable en el par. "oA" transcurrido el cual se activa la alarma indicando que la puerta está abierta.

= **6** - Apertura de la puerta con bloqueo del compresor y ventilador mediante contacto normalmente abierto: análogo a "FI" = 5 pero con bloqueo del ventilador y del compresor.

= **7** - Control remoto de la salida auxiliar AUX con contacto normalmente abierto: al cerrarse la entrada 1 (y después del tiempo "ti") se activa la salida auxiliar como se ha descrito en el modo de funcionamiento "FO" = 2 de la salida auxiliar.

= **8** - Selección del set point activo con contacto normalmente abierto: al cerrarse la entrada 1 (y después del tiempo "ti") permanece operativo el set point de regulación de temperatura "St". Cuando la entrada se abre, el set point operativo es el "SP" (ver selección del set point activo)

= **9** - Señal de alarma externa con desactivación de todas las salidas de control mediante contacto normalmente abierto: al cerrarse la entrada 1 (y después del tiempo "ti") se desactivan todas las salidas de control, se activa la alarma y se visualiza en el display **AL** y la variable establecida en el par. "dS" alternativamente.

= **10** - Marcha/Paro (Stand-by) del instrumento mediante contacto normalmente abierto: al cerrarse la entrada 1 (y después del tiempo "ti") arranca el instrumento, y cuando se abre pasa al estado de Stand-by.

= **11** - Selección del set point activo mediante las dos entradas digitales:

La siguiente combinación de cierre de los contactos conectados a las dos entradas digitales permite la activación de uno de los 4 set point memorizados.

DIG IN1	DIG IN2	SET POINT
off	off	SP
on	off	S2
off	on	S3
on	on	S4

= **12** - Selección del set point activo y gestión de la luz de la vitrina (modalidad "normal" y "economy") + apertura de la puerta de la cámara con bloqueo del ventilador mediante contacto normalmente abierto:

El ingreso digital 1 se utiliza como abertura de la puerta y opera exactamente igual como en la modalidad "FI" = 5.

Por otra parte si el instrumento se encontrase en la modalidad de "economy", el cierre de la entrada 1 manda al instrumento funcionar en la modalidad "normal".

La entrada digital 2 se utiliza como un comando de selección de la modalidad "normal" / "economy".

Al cerrar la entrada digital 2 se hará por tanto la conmutación de la modalidad "normal" (Set Point activo "SP" y salida de luz vitrina activada) a la modalidad "economy" (Set Point activo "St" y salida luz vitrina desactivada) y viceversa.

Nota: para la configuración de la salida luz vitrina ver. par. 4.11

= **13** - Selección del set point activo y gestión de la luz (modalidad "normal" y "economy") + apertura de la puerta de cámara (sin bloqueo de ventilador) mediante contacto normalmente abierto: análogo a "FI"=12 pero sin bloqueo del ventilador

= **14** - Selección del set point activo con contacto normalmente abierto y tiempo "ti" en horas: Al cierre de la entrada 1 (y después del tiempo "ti" expresado en horas) funcionará con el set point de regulación de temperatura "S2". Cuando la entrada se abre vuelve a estar operativo el set point "SP" (ver la selección del set point activo).

= **-1, -2, -3, ecc.** - Funcionan igual que los controles anteriores, pero mediante contactos normalmente cerrados y con lógica de funcionamiento inversa.

4.11 – SALIDA AUXILIAR

Todos los parámetros pertinentes a las funciones de la salida auxiliar están contenidos en el grupo "**-ot**".

La salida auxiliar se puede configurar para operar sobre cualquier salida programando el parámetro relativo a la salida deseada = Au. La función se define en el par. "**FO**" y el funcionamiento está condicionado al tiempo programado en el par. "**tu**".

El parámetro "**FO**" se puede configurar para los siguientes funcionamientos:

= **oF** - Salida auxiliar no activa

= **1** - Salida de regulación retardada con contacto normalmente abierto: la salida auxiliar se activa con retardo programable en el parámetro "tu" respecto a la salida Ot. La salida se apagará a la vez que la salida Ot. Este modo de funcionamiento se puede utilizar para controlar un segundo compresor u otra cosa que pueda funcionar según las condiciones de la salida Ot, pero deben estar retardadas respecto al arranque del compresor para evitar sobrecargas.

= **2** - Activación de la tecla frontal (F o BAJAR/AUX) o entrada digital con contacto normalmente abierto: la salida se activa presionando la tecla F o BAJAR/AUX convenientemente configuradas ("UF" o "Fb" = 1) o bien siempre mediante la activación de la entrada digital si está configurada como tal ("FI"=7). Estos tipos de control no son biestables, esto es que presionando una vez la tecla la salida se activa y si se vuelve a presionar se desactiva. En esta modalidad, la salida AUX se puede apagar de forma automática después de un cierto tiempo programable en el parámetro "tu". Con "tu" = oF la salida se activa y desactiva sólo manualmente mediante la tecla frontal (U o BAJAR/AUX) o mediante la entrada digital, diferente a la salida, que una vez activada, se apaga automáticamente después del tiempo programado.

= **3** - Salida de luz gestionada por la modalidad "economy". La salida auxiliar se configura para controlar la luz de la vitrina refrigerada que debe permanecer siempre encendida durante la modalidad "normal" de funcionamiento (Set Point "SP" activo) mientras que se apagará en la modalidad de "economy" (Set Point "S2" activo).

4.12 – FUNCIONAMIENTO DE LA TECLA "F" Y "BAJAR/AUX"

Dos de las teclas del instrumento se pueden configurar para operar de otra forma.

La función de la tecla F se define mediante el parámetro "**UF**" mientras que la tecla BAJAR/AUX mediante el par. "**Fb**" ambos dentro del grupo "**-Pn**".

Ambos parámetros pueden ser configurados para los siguientes funcionamientos:

= **0** - La tecla no ejecuta ninguna función.

= **1** - Pulsando la tecla durante 1 seg. se puede activar/desactivar la salida auxiliar si está configurada ("FO"=2).

= **2** - Pulsando la tecla durante 1 seg. se puede activar/desactivar un ciclo continuo (ver función de ciclo continuo).

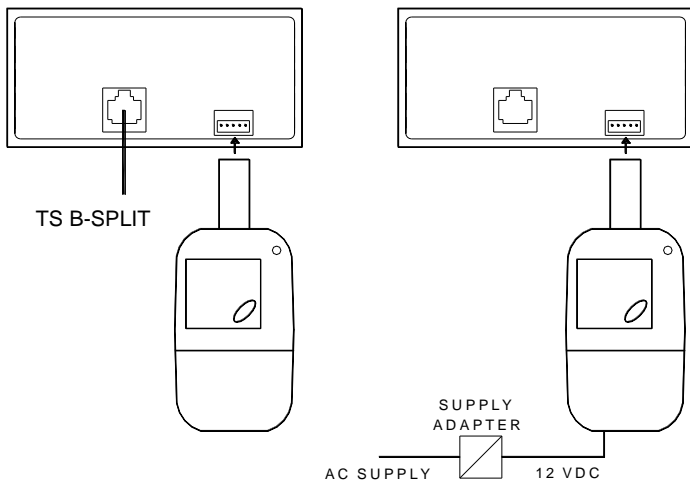
= **3** - Pulsando la tecla durante 1 seg. se puede seleccionar a rotación uno de los 4 Set Point memorizados. El display mostrará parpadeando el código del set point activo (SP, S2).

= **4** - Pulsando la tecla durante 1 seg, se puede conmutar el instrumento del estado ON al estado de Stand-by y viceversa.

4.13 – CONFIGURACIÓN PARÁMETROS CON "KEY USB"

El instrumento dispone de un conector que permite la transferencia de parámetros y que se ejecuta a través del dispositivo **KEY USB**.

Estos dispositivos se utilizan para la programación de una serie de instrumentos que deben tener los mismos parámetros de configuración o de mantener una copia de la programación del instrumento para poder volver a configurarlo de forma rápida. Para utilizar el dispositivo KEY USB sólo es necesario alimentar el dispositivo o instrumento.



Instrumento alimentado y dispositivo no alimentado, instrumento alimentado por el dispositivo.

Para obtener más información e indicaciones de las causas de error, ver el manual de usuario del dispositivo KEY USB.

5 – TABLA DE PARÁMETROS CONFIGURABLES

A continuación se detallan las diferentes carpetas y parámetros que el equipo puede llevar, si alguno de los parámetros que usted puede ver en esta tabla no aparecen en el equipo es porque dependiendo del modelo puede llevarlos o no

Carpeta “- SP” (parámetros relativos al Set Point)

Par.	Descripción	Rango	Def.
1 SA	Set point Activo	1 ÷ 4	1
2 SP	Set Point 1	LS ÷ HS	0.0
3 S2	Set Point 2	LS ÷ HS	0.0
4 S3	Set Point 3	LS ÷ HS	0.0
5 S4	Set Point 4	LS ÷ HS	0.0
6 LS	Set Point mínimo	-58 ÷ HS	-50
7 HS	Set Point máximo	LS ÷ 99	99

Carpeta “- in” (parámetros relativos a las entradas)

Par.	Descripción	Rango	Def.
8 SE	Tipo de sonda	Pt - nt	nt
9 C1	Calibración sonda Pr1 (celda)	-30 ÷ 30 °C/°F	0
10 C2	Calibración sonda Pr2 (evaporatore)	-30 ÷ 30 °C/°F	0
11 CU	Visualización Offset sonda Pr1 (ambiente)	-30 ÷ 30 °C/°F	0
12 P2	Presencia sonda evaporador	on - oF	on
13 ru	Unidad de medida	°C - °F	°C
14 dP	Punto decimal	on - oF	on
15 Ft	Filtro de medida	oF ÷ 20 sec	2.0
16 dS	Variable visualizada en el display: P1= Medida sonda Pr1 P2= Medida sonda Pr2 SP= Set Point activo	P1 - P2 - SP	P1

17	Fi	Función de la entrada digital: 0 = Ninguna función 1= Inicio descarche 2= Fin descarche 3= Ciclo Continuo 4= Alarma externa 5= Apertura puerta con bloqueo Fn 6= Apertura puerta con bloqueo Fn y Ot 7= Control salida auxiliar 8= Selección Set Point Activo (SP-S2) 9= Alarma externa con desactivación salida de control 10= Marcha/Paro (Stand-by) 11= Selección Set Point Activo (SP, S2, S3, S4) 12= Selección Set Point Activo (SP, S2) y gestión de la luz + bloqueo de ventilador 13 = Selección Set Point Activo (SP, S2) y gestión de la luz 14= Selección Set Point Activo (SP-S2) con “ti” en horas	-14 / -13 / -12 / -11 / -10 / -9 / -8 / -7 / -6 / -5 / -4 / -3 / -2 / -1 / 0 / 1 / 2 / 3 / 4 / 5 / 6 / 7 / 8 / 9 / 10 / 11 / 12 / 13 / 14	0
18	ti	Retardo entrada digital	oF ÷ 99 min (hrs si “Fi” = 14)	oF

Carpeta “- rG” (parámetros relativos a la regulación de temperatura)

Par.	Descripción	Rango	Def.
19 d	Diferencial	0 ÷ 30 °C/°F	2.0
20 t1	Tiempo activación salida OUT para sonda estropeada	oF ÷ 99 min.	oF
21 t2	Tiempo desactivación salida OUT para sondas estropeadas	oF ÷ 99 min	oF
22 HC	Modo de funcionamiento salida Ot: H= Calor C= Frio	H - C	C
23 tC	Duración ciclo continuo del compresor	oF ÷ 99 hrs	oF

Carpeta “- dF” (parámetros relativos al control de descarche)

Par.	Descripción	Rango	Def.
24 dt	Tipo de descarche: EL= Descarche eléctrico in= Descarche gas caliente/inversión de ciclo	EL - in	EL
25 di	Intervalo de descarche	oF ÷ 99 hrs.	6
26 dE	Duración maxima de descarche	0 ÷ 99 min	30
27 tE	Temperatura de fin de descarche	- 58 ÷ 99 °C/°F	8.0
28 tS	Temperatura de habilitación de descarche	- 58 ÷ 99 °C/°F	2.0
29 dC	Modo cuenta a intervalos de descarche	rt - ct - cS	rt

30	td	Retardo compresor después de descarche (o goteo)	oF ÷ 99 min	oF
31	Sd	Descarche en el arranque	oF - on	oF
32	dL	Bloqueo display de descarche oF= Ningún bloqueo on=Bloqueo sobre medida de temperatura Lb= Bloqueo sale en display siglas "dF" (en descarche) y "Pd" (post-descarche).	on - oF - Lb	oF

Carpeta "- Fn" (parámetros relativos al control del ventilador del evaporador)

Par.	Descripción	Rango	Def.
33	FC	Estado del ventilador a compresor apagado	on - oF
34	FE	Estado ventilador en descarche	on - oF
35	FL	Consigna superior para temperatura para bloquear el ventilador	- 58 ÷ 99 °C/°F
36	LF	Consigna inferior para temperatura para bloquear el ventilador	- 58 ÷ 99 °C/°F
37	dF	Diferencial bloqueo del ventilador	0 ÷ 30 °C/°F
38	Fd	Retardo del ventilador después de descarche	oF ÷ 99 min

Carpeta "- Pr" (parámetros relativos a la protección del compresor y al retardo en el arranque)

Par.	Descripción	Rango	Def.
39	PS	Tipo de protección del compresor: 1= Retardo en el arranque 2= Retardo después de apagado 3= Retardo tras el arranque	1 - 2 - 3
40	Pt	Tiempo protección compresor	oF ÷ 99 min
41	od	Retardo actuación salidas en el arranque del compresor	oF ÷ 99 min
42	LU	Alarma de mínima tensión	oF / 9 ÷ 27 V x 10
43	HU	Alarma de máxima tensión	oF / 9 ÷ 27 V x 10
44	Ud	Retardo de alarma de tensión	oF ÷ 99 sec.
45	OU	Calibración de la medida de tensión	-30 ÷ 30 V

Carpeta "- AL" (parámetros relativos a las alarmas)

Par.	Descripción	Rango	Def.
46	Ay	Tipo alarmas de temperatura: Ab = Absoluta dE =Relativa al Set	Ab - dE
47	HA	Consigna de alarma de alta temperatura	oF / - 58 ÷ 99 °C/°F
48	LA	Consigna de alarma de baja temperatura	oF / - 58 ÷ 99 °C/°F
49	Ad	Diferencial de alarmas de temperatura	0 ÷ 30 °C/°F
50	At	Retardo de alarmas de temperatura	oF ÷ 99 min
51	PA	Tiempo de exclusión de alarmas de temperatura al arranque	oF ÷ 99 hrs

52	dA	Tiempo Excl. Alarmas de temperatura y bloqueo display en descarche	oF ÷ 99 min	60
53	cA	Tiempo excl. Alarmas de temperatura después ciclo continuo	oF ÷ 99 hrs	oF
54	oA	Retardo alarma puerta abierta	oF ÷ 99 min	3

Carpeta "- ot" (parámetros relativos a la configuración de los relés de salida)

Par.	Descripción	Rango	Def.	
55	o1	Configuración del relé OUT1: oF= Ninguna Func. Ot= Control de temperatura (compresor) dF= Descarche Fn= Ventilador Au= Auxiliar At= Alarma anulable AL= Alarma no anulable An= Alarma memorizada	oF/Ot/dF/ Fn/Au/At/ AL/An/ -At/ - AL/ -An	Ot
56	o2	Configuración funcionamiento relé OUT2: ver "o1"	oF/Ot/dF/ Fn/Au/At/ AL/An/ -At/ - AL/ -An	dF
57	o3	Configuración funcionamiento relé OUT3: ver "o1"	oF/Ot/dF/ Fn/Au/At/ AL/An/ -At/ - AL/ -An	Fn
58	o4	Configuración funcionamiento relé OUT3: ver "o1"	oF/Ot/dF/ Fn/Au/At/ AL/An/ -At/ - AL/ -An	Au
59	bu	Funcionamiento zumbador oF = desactivado 1 = solo para alarma 2 = solo por sonido teclas 3 = activado para alarma y teclas	oF / 1 / 2 / 3	3
60	FO	Modo de funcionamiento salida auxiliar oF = Ninguna función 1= Salida Out retrasada 2= Activación manual del teclado o entrada digital 3= Luz de vitrina	oF / 1 / 2 / 3	0
61	tu	Tiempo relativo a la salida auxiliar	oF ÷ 99 min	oF

Carpeta "- Pn" (parámetros relativos a la configuración del teclado remoto)

Par.	Descripción	Rango	Def.	
62	UF	Modo de funcionamiento de la tecla F: oF= Ninguna función 1= Control salida auxiliar 2= Control ciclo continuo 3= Selección del Set Point Activo 4= Encendido/Apagado (Stand-by)	oF / 1 / 2 / 3 / 4	oF
63	Fb	Modo de	oF / 1 / 2 / 3	oF

		funcionamiento de la tecla Fb: ver "UF"		
64	Lo	Bloqueo automatic del teclado	oF ÷ 30 min	oF
65	PP	Password de acceso a los parámetros de funcionamiento	oF ÷ 99	oF

6 – PROBLEMAS, MANTENIMIENTO Y GARANTIA

6.1 – SEÑALES DE ERROR

Señalizaciones de error:

Error	Causa	Solución
E1 -E1	La sonda P1 (E1) o P2 (E2) está rota o en cortocircuito, o se ha medido un valor fuera del rango permitido	Ver correcta conexión de la sonda y ver que la sonda funciona correctamente
E2 -E2	La sonda P1 (E1) o P2 (E2) está rota o en cortocircuito, o se ha medido un valor fuera del rango permitido	
EE	Error de memoria interna	Verificar y si es necesario, volver a progra-mar los parámetros de funcionamiento

En condición de error de sonda, la salida OUT se comporta como establece los parámetros "t1" y "t2".

Otras señalizaciones:

Señalización	Causa
od	Retardo del arranque en curso
dF	Descarhe en curso con "dLo"=Lb
Pd	Post-Descarhe en curso con "dL"=Lb
CC	Ciclo continuo en curso
HI	Alarma de máxima temperatura en curso
LO	Alarma de mínima temperatura en curso
AL	Alarma de entrada digital en curso
oP	Puerta abierta
UL	Alarma de tension en curso

6.2 - LIMPIEZA

Se recomienda limpiar el instrumento sólo con un paño ligeramente mojado o detergente no abrasivo y que no contenga solventes.

6.3 – GARANTÍA Y REPARACIONES

El instrumento tiene garantía de 12 meses a partir de la fecha de entrega por defectos de construcción o de material.

La garantía se limita a la reparación o la sustitución del producto. Abrir la carcasa, manipular el instrumento o el empleo e instalación no adecuada del producto comporta automáticamente al decaimiento de la garantía.

En caso de producto defectuoso en período de garantía o fuera de dicho período, contactar con el despacho de ventas de OSAKA para conseguir la autorización de envío.

El producto defectuoso, acompañado por las indicaciones del defecto hallado, debe ser enviado a OSAKA salvo acuerdos diferentes.

7 – DATOS TÉCNICOS

7.1 – CARACTERÍSTICAS ELÉCTRICAS

Alimentación: 100...240 VAC +/- 10%

Frecuencia AC: 50/60 Hz

Consumo: 4 VA aprox.

Entradas: 2 entradas para sonda de temperatura PTC (KTY 81-121, 990 Ω a 25° C) o NTC (103AT-2, 10 K Ω a 25° C); 2 entradas digitales para contactos libres de tensión.

Salidas: 4 salidas relé: OUT1 SPST-NO (12A-AC1, 6A-AC3 250 VAC), OUT2 SPDT (8A-AC1, 3A-AC3 250 VAC), OUT3 y OUT4 SPST-NO (5A-AC1, 2A-AC3 250 VAC).

Alimentación Común (pin 1): 16 A Max

Vida eléctrica salida relé: 100000 op. (om. VDE)

Accionamiento: tipo 1.B según EN 60730-1

Categoría de sobretensión: II

Clase del dispositivo: Clase II

Clase de protección contra descargas eléctricas: Frontal de clase II

Aislamientos: Reforzado entre partes en baja tensión (alimentación y salida a relè) y frontal; Reforzado entre partes en baja tensión (alimentación y salida a relé) y partes en bajísima tensión (entradas).

7.2 – CARACTERÍSTICAS MECÁNICAS

Carcasa: Plástico autoextinguible UL 94 V0

Categoría de resistencia al calor y fuego: D

Dimensiones TS B55: 135 x 97 mm, prof. 22,5 mm

Dimensiones TS B-SPLIT: 90 x 65 mm, prof. 41 mm

Peso TS B55: 135 g aprox.

Peso TS B-SPLIT: 115 g aprox.

Instalación TS B55: Empotrado en panel (espesor max. 2 mm.) en hueco 124 x 85 mm.

Instalación TS B-SPLIT: Dispositivo para incorporar dentro de cuadro.

Conexión TS B55 (entrada): mini-conectores extraíbles

Conexión TS B-SPLIT (alimentación y salida): conectores extraíbles 6 polos tipo AMP MATE-N-LOK .250 "

Conexión TS B55-TS B-SPLIT: 3 m MAX a través de cable con conectores RJ de tipo telefónico

Grado de protección del frontal TS B55: IP 65 (NEMA 3S) con envoltura

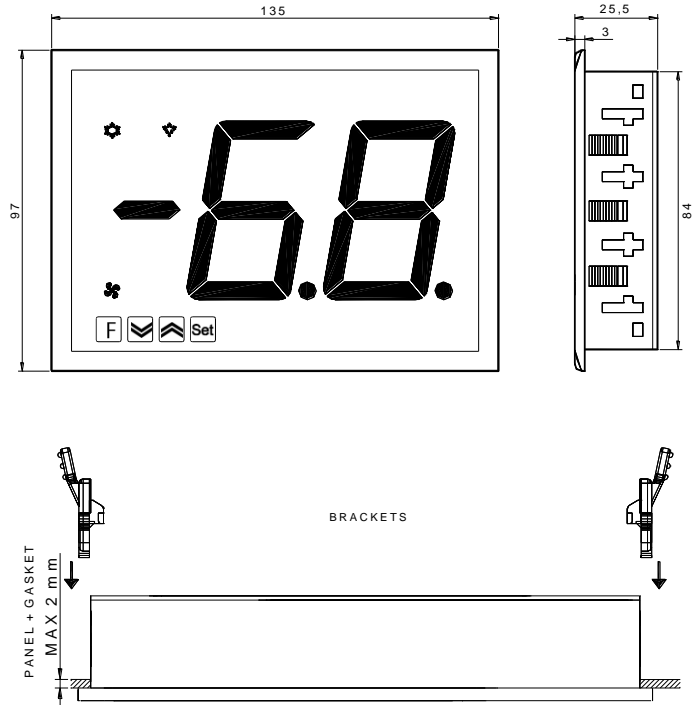
Grado de contaminación: 2

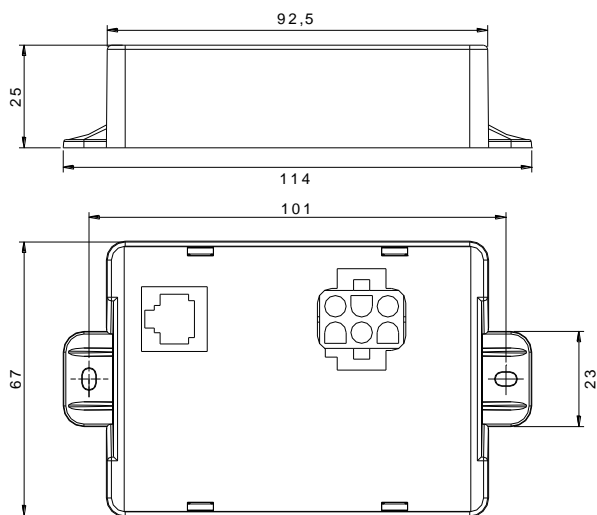
Temperatura ambiente de funcionamiento: 0 ... 50 °C

Humedad ambiente de funcionamiento: < 95 RH% sin condensación

Temperatura de transporte y almacenaje: -25... 60 °C

7.3 – DIMENSIONES MECÁNICAS [mm]





7.4 – CARACTERÍSTICAS FUNCIONALES

Regulación temperatura: ON/OFF

Control de descarche: a intervalos por calentamiento eléctrico o gas caliente/inversión de ciclo.

Rango de medida: PTC: -50...99 °C / -58 ... 99 °F;

NTC: -50...99 °C / -58...99 °F

Resolución visualización: 1 ° o 0,1° (rango de -9.9 ... 9.9)

Precisión total: +/- 0,5 % fs + 1 dig.

Frecuencia de muestreo: 130 ms

Display: 2 Dígitos rojos de h=54 mm.

Conformidad: Directiva 2004/108/CE (EN55022: class B; EN61000-4-2: 8KV air, 4KV cont.; EN61000-4-3: 10V/m; EN61000-4-4: 2KV supply, inputs, outputs; EN61000-4-5: supply 2KV com. mode, 1 KVA diff. mode; EN61000-4-6: 3V), 2006/95/CE (EN 60730-1, EN 60730-2-7, EN 60730-2-9)