



**OIG - PT**  
**OIG - mA**

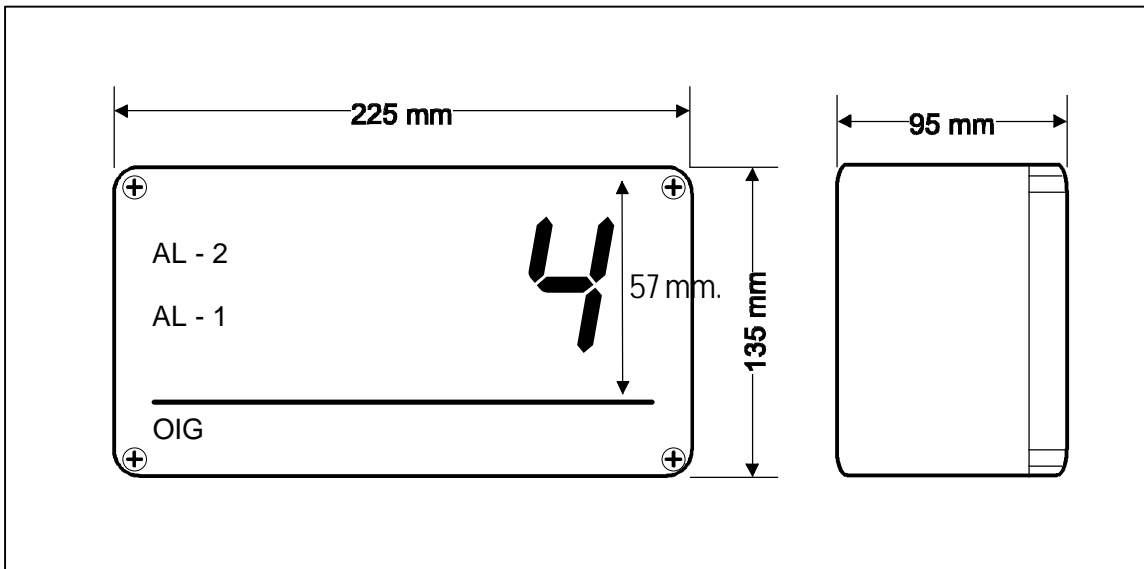
**INDICADOR MURAL CON ALARMAS, PARA TEMPERATURA, HUMEDAD Y PROCESOS.**  
**GRAN VISIBILIDAD**



## CARACTERÍSTICAS TÉCNICAS

CARACTERÍSTICAS MECÁNICAS	
Material carcasa	Plástico ABS con tapa transparente de policarbonato
Dimensiones	225 x 135 x 95mm
Dimensiones del Display	4 Dígitos de 57mm.
Peso	1130 gramos, aprox.
Conexiones	Regletero para cable de máx. 2,5 mm <sup>2</sup>
Montaje	Mural
Protección del frontal	IP 65
CARACTERÍSTICAS ELÉCTRICAS	
Alimentación	230 Vac
Frecuencia AC	50 / 60 Hz
Consumo	5,5 VA
CARACTERÍSTICAS DE ENTRADA	
Entrada de corriente	4...20 Ma (-99, +9999) o (-99.9, +999.9)
Entrada de voltaje	0...10 V (-99, +9999) o (-99.9, +999.9)
Termo resistencia	Pt 100 con convertor a 4...20 mA (rango definible)
CARACTERÍSTICAS DE SALIDA	
2 Relés	Configurables
CARACTERÍSTICAS DE FUNCIONAMIENTO	
Precisión Temperatura	+/- 0,3°
Precisión Humedad	+/- 3%
Resolución del display	1, 0.1, 0.01 (configurable)
Medida del rango estándar	Pt 100: -40...40°C a través de convertor de mA
Medida del rango opcional	Pt 100, J, K, S: -90...1400°C a través de convertor de mA
Alarma acústica	Zumbador interno (opcional)
Ambiente de funcionamiento	0...50°C y 10..95 HR% (sin condensación)
Rango de humedad	10...95 RH% (sin condensación)

## DIMENSIONES MECÁNICAS (mm) y FRONTAL INDICACIÓN



## CARACTERÍSTICAS DE FUNCIONAMIENTO

### ACCESO AL MODO PROGRAMACIÓN

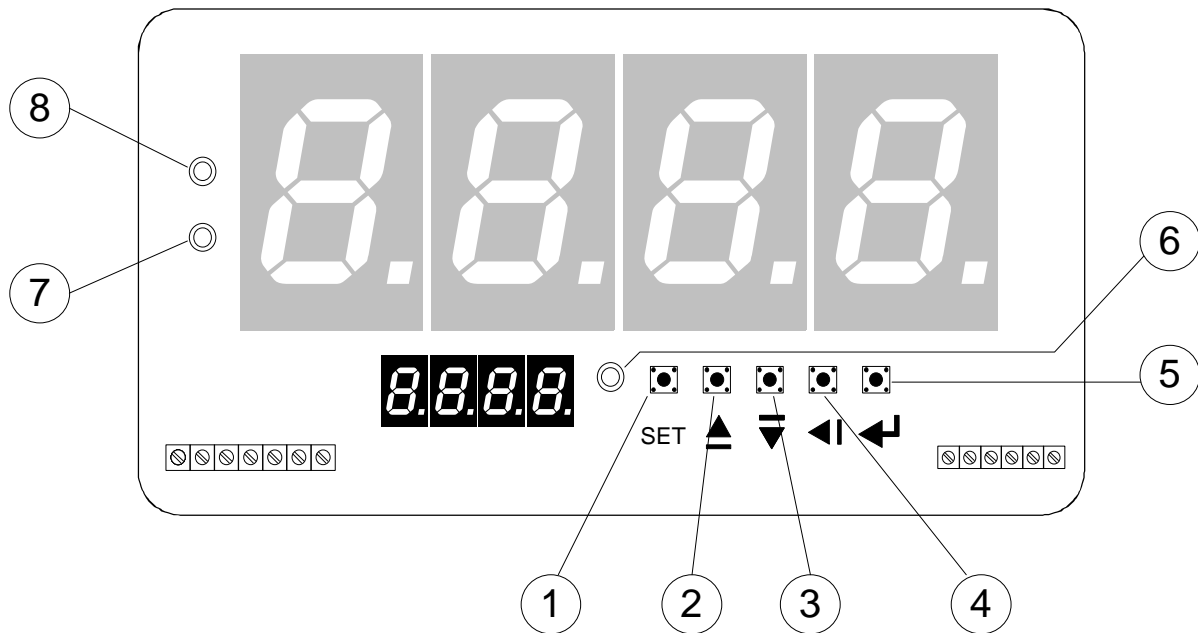
Desde el modo de presentación, pulsar el pulsador SET. Se iluminará el led rojo situado sobre el circuito impreso, indicando que estamos en modo de programación y el display superior mostrará "ST-1" indicando que nos encontramos en el nivel 1. Mediante pulsaciones sucesivas de la tecla SET, accederemos a los diferentes niveles (St-1, St-2, ... St-0).

Dentro de cada Nivel o Set, mediante los pulsadores ◀| y |▶ accederemos a los diferentes parámetros contenidos en el mismo. El display superior mostrará la clave del parámetro y el display inferior, el valor. La modificación de dicho valor de cada parámetro, se efectuará mediante los pulsadores ◀|, ▾ y ▲.

Después de modificar cualquier parámetro, deberá pulsarse la tecla ENTER para confirmar.

Pulsando dos veces consecutivas dicha tecla, se regresa al modo de presentación.

## DESCRIPCIÓN DEL PANEL INTERIOR PROGRAMABLE

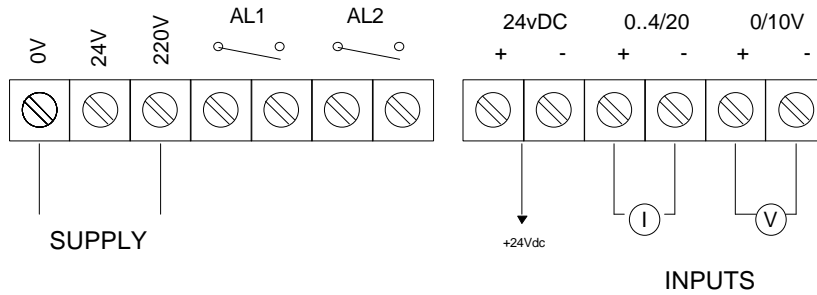


- 1 - Pulsador Set**      Éste permite la programación del set point y la entrada en parámetros de programación
  
- 2 - Pulsador UP**      Para acceder a los diferentes parámetros de la programación, e incrementar su valor.
  
- 3 - Pulsador DOWN**      Para acceder a los diferentes parámetros de la programación, y disminuir su valor.
  
- 4 - Pulsador Left**      Esta permite acceder a los diferentes parámetros, y modificar su valor.

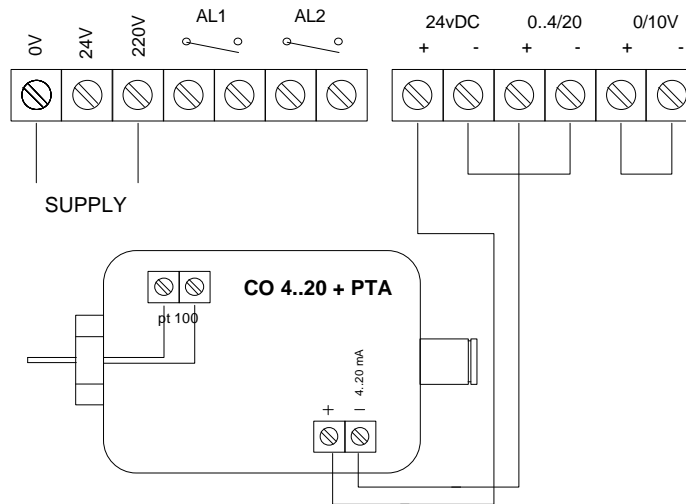
- 5 - Pulsador ENTER**      Confirma la modificación de los parámetros, y sale del modo de programación.
  
- 6 - Led SET**      Encendido, indica la modificación del set point. Si parpadea, indica el acceso a la programación de los parámetros
  
- 7 - Led AL-1**      Encendido, indica que la alarma está activa.
  
- 8 - Led AL-2**      Encendido, indica que la alarma está activa.

## DIAGRAMA DE CONEXIONES

**OIG-mA:** Preparado para la entrada de cualquier tipo de sonda con salida de 4..20 mA o de 0..10 V (hay que hacer un puente en la entrada que no se utilice).



**OIG-PT:** Para conectar una sonda PT-100, se debe conectar con un convertor de PT-100 a mA.



Rango estándar configurado -40..+40 °C, otros rangos opcionales.

## CERTIFICACIONES

**CE Conformity: CEE EMC 89/36 (EN 50081-1, EN 50082-1)  
CEE LT 73/23 and 93/68 (EN 61010-1)**

**INDICADOR MURAL PARA TEMPERATURA Y HUMEDAD AMBIENTE, GRAN VISIBILIDAD.**



## CARACTERÍSTICAS TÉCNICAS

CARACTERÍSTICAS MECÁNICAS	
Material carcasa	Metacrilato rojo
Dimensiones	230x110x50
Dimensiones del display	2 Dígitos de 57 mm
Peso	700 g. (aprox.)
Montaje	Mural
CARACTERÍSTICAS ELÉCTRICAS	
Alimentación	230 Vac
Frecuencia AC	50 / 60 Hz
Consumo	5,5 VA
CARACTERÍSTICAS DE FUNCIONAMIENTO	
Precisión Temperatura	+/- 0,3° A 0°
Precisión Humedad	+/- 3%
Resolución del display	0,1
Rango de temperatura	0..50 °C
Rango de humedad	0..100 %HR
Visualización de la temperatura y de la humedad	Alternada o fija (configurable)

## CARACTERÍSTICAS DE FUNCIONAMIENTO

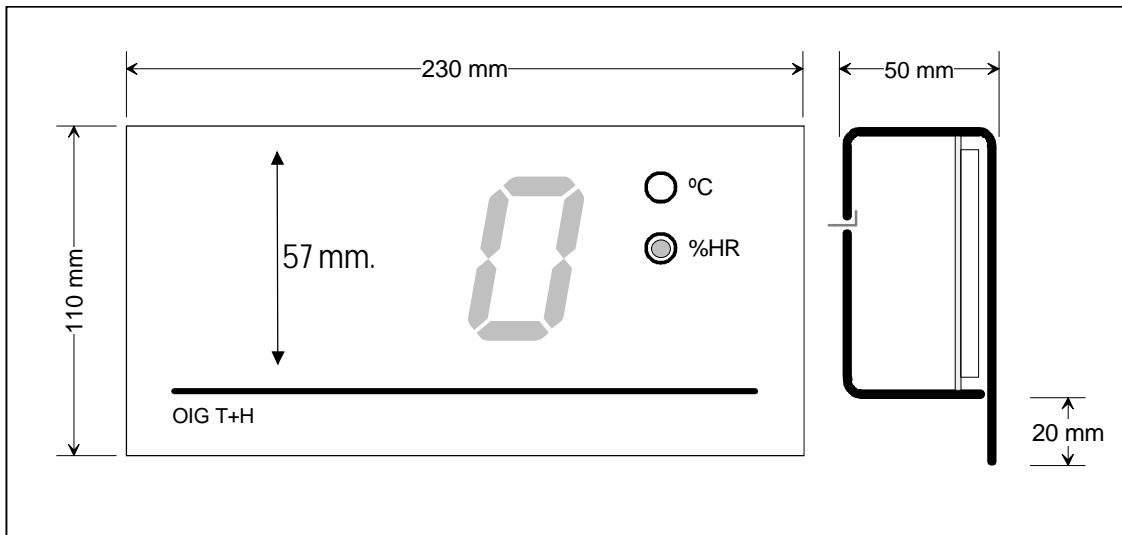
### AJUSTE DE PARÁMETROS

Para ajustar el tiempo de alternancia, ponemos el dip switch 3 en posición ON; el display mostrará el tiempo actual de alternancia, mediante los pulsadores UP y DOWN modificamos el valor, confirmamos pulsando ENTER, y ponemos el switch en la posición inicial.

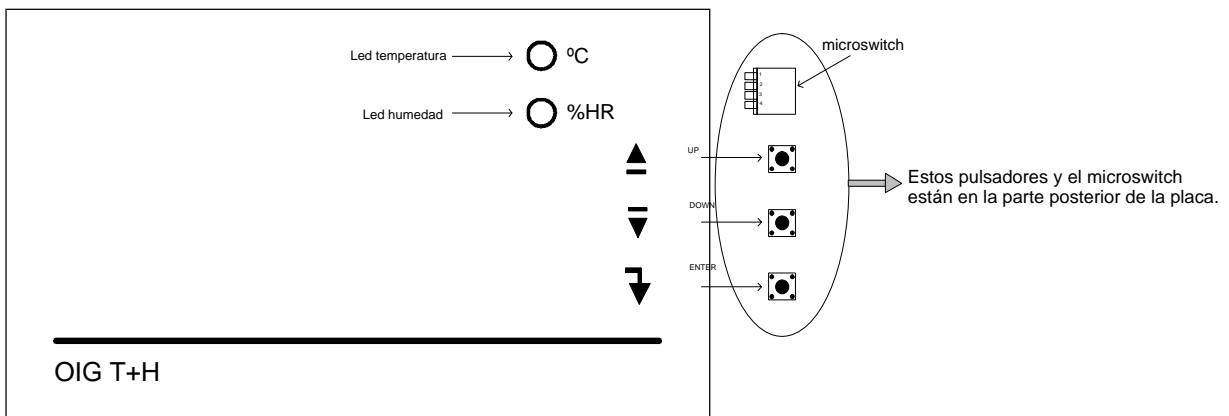
Para eliminar el tiempo de alternancia, esperamos a que se visualice el parámetro que queremos fijar (HR ó °C), ponemos a ON el dip switch 3 y accionamos el pulsador DOWN hasta que se muestre por el display FHr o F°C (según el parámetro a modificar), pulsamos ENTER y ponemos el switch en la posición inicial.

Para corregir el valor de la temperatura o de la humedad, esperamos a que se visualice el valor deseado, ponemos el dip switch 4 a ON y con los pulsadores UP y DOWN modificamos el valor, confirmamos mediante ENTER, y ponemos el switch en la posición inicial.

## DIMENSIONES MECÁNICAS (mm)



## DESCRIPCIÓN DEL PANEL FRONTAL



**Pulsador ENTER** Confirma la modificación de los parámetros.

**Microswitch** Para escoger el parámetro a modificar.  
 1- HR  
 2- °C  
 3- Tiempo  
 4- Reajuste Offset

**Pulsador UP** Para modificar los parámetros.

**Led temperatura** Encendido, indica que se esta visualizando la temperatura.

**Pulsador DOWN** Para modificar los parámetros.

**Led Humedad** Encendido, indica que se esta visualizando la humedad relativa.

## CERTIFICACIONES

**CE Conformity: CEE EMC 89/36 (EN 50081-1, EN 50082-1)  
 CEE LT 73/23 and 93/68 (EN 61010-1)**